

CDラジカセ

ビー・シー・エックス

エー

商品型番：**BCX-138A**



お買い上げいただきありがとうございます。
ご使用前に必ずこの説明書をお読みください。

この説明書には、事故を防ぐための重要な注意事項と製品の取り扱い方を示しています。
この説明書をよくお読みのうえ、製品を安全にお使いください。
お読みになった後は、いつでも見られるところに必ず保管してください。

安全のために

本製品は安全に十分配慮して設計されていますが、まちがった使い方をすると、火災や感電などにより人身事故になることがあります。危険です。事故を防ぐために次のことを必ずお守りください。

●安全のための注意事項を守る。

4～7ページの注意事項をよくお読みください。
製品全般の注意事項が記載されています。

●定期的に点検する。

1年に1度は、電源コードに傷みがないか、コンセントと電源プラグの間にほこりがたまっていないか、などを点検してください。

●故障したら使わない。

動作がおかしくなったり、キャビネットや電源コードなどが破損しているのに気づいたら、すぐ総発売元株式会社クマザキエムへ修理をご依頼ください。

●万一、異常がおきたら...

- ①電源を切る。
- ②電源プラグをコンセントから抜く。
- ③株式会社クマザキエムに修理を依頼する。

警告表示の意味

取扱説明書には次のような表示をしています。

表示の内容をよく理解してから本文をお読みください。



警告

この表示を無視して誤った取り扱いをすると、人が死亡または重傷を負う可能性が想定される内容を示しています。



注意

この表示を無視して誤った取り扱いをすると、人が傷害を負ったり、物的損害の発生が想定される内容を示しています。

【記号の意味】



△ の記号は「注意(警告を含む)をうながす事項」を示します。



⊘ の記号は「してはいけない行為(禁止事項)」を示します。



● の記号は「しなければならない行為」を示します。

ご使用になる前に

安全のために	2
安全上のご注意	4~5
ご使用の前に	6~7

接続と準備

付属品を確かめる	8
電源を準備する	8

基本的な使い方

CDを聞く	9
ラジオを聞く	10
テープを聞く	11
CDをテープに録音する	12
ラジオをテープに録音する	13
内蔵マイクを使ってテープに録音する	14
いろいろなCDの聞き方	15
繰返し聞く	15
プログラム再生する	15
重低音を調整する	15

その他

故障かな?と思ったら	16~17
お手入れのしかた	18
各部のなまえ	19
主な仕様/保証書とアフターサービス	20

安全上のご注意



警告

この表示を無視して誤った取り扱いをすると、人が死亡または重傷を負う可能性が想定される内容を示しています。



禁止

交流100V以外の電圧では使用しない

自動車、船舶などの直流電源には接続しないでください。火災・故障の原因になります。



プラグを抜く

コードをコンセントから抜く

雷が近づいたら、電源プラグをコンセントから抜いてください。



禁止

ACコードを傷つけないこと

コードが破損し、火災・感電の原因になります。



分解禁止

分解禁止

この機器を開けたり、改造しないでください。火災・故障の原因になります。



禁止

CDプレーヤーのピックアップレンズをのぞき込まない

レーザー光が目にあたると視力障害を起こすことがあります。



水ぬれ禁止

水ぬれ禁止

近くに水の入った花瓶などを置かないようにするとともに、水がかかるような場所では使わないこと。水などが中に入った場合、火災・感電の原因になります。



禁止

内部に小さな金属類(ヘアピンなど)や燃えやすいものを入れない

火災・感電の原因になります。



ぬれ手禁止

ぬれ手禁止

ぬれた手でACコードの抜き差しをしないこと。感電の恐れがあります。



禁止

本体背面の通風孔をふさがないでください

通風孔をふさぐと内部に熱がこもり、火災・故障の原因になることがあります。



指示

点検・修理

万一、本体を落としたり、キャビネットを破損した場合は、点検修理を依頼してください(有料)。そのまま使用すると火災等の原因になります。



指示

乾電池は同一の新品を使用

仕様の異なる電池や使用した電池を混ぜて使用すると、液漏れにより汚損や故障の原因になります。

注意

この表示を無視して誤った取り扱いをすると、人が傷害を負ったり、物的損害の発生が想定される内容を示しています。



ぐらついた台や傾いた所に置かない

落下しケガ・故障の原因になります。



温度の異常に高い場所で使用しない

また、通風孔をふさぐと内部温度が上昇し、火災・故障の原因になることがあります。



調理台や加湿器の付近など湿気やほこりの多い所や、油煙や湯気が当たるような場所に置かない

火災・感電・故障の原因になることがあります。



駐車中の自動車内等、高温になる場所で保管しない

樹脂部品の変形の原因になります。



プラグをコンセントから抜く

ACコードをコンセントから抜く

長期間ご使用にならない場合、安全と節電のため必ずACコードをコンセントから抜いてください。



指示

乾電池を取り出す

長期間ご使用にならない場合は、乾電池を本体から取り出しておいてください。万一の液漏れによる故障を防ぎます。



禁止

電源を切る前には音量を下げる

再度電源を入れたときに突然大きな音が出て、聴力障害などの原因になります。

ご使用前に

本機の概要

- ・本機は以下のディスクおよび音楽ソースに対応しています。
CD/ラジオ/カセットテープ

本機で再生できるディスクの種類

- ・本機は以下のディスクをアダプター無しで再生できます。



CD



CD-R

- ・本機では音楽CD規格に準拠して設計されています。CD規格外ディスクの動作保証および性能保証はできません。

本機の取扱いについて

- ・極端な湿度、日差しの強い場所には放置しないでください。
- ・窓を閉め切った自動車内での放置はしないでください。

結露について

本機を冷え切った状態のまま暖かい室内に持ち込んだり、急に室温を上げたりしますと、動作部が結露し、本来の性能を発揮できなくなることがあります。このような場合は、1時間ほど放置後に使用するか、徐々に室温を上げてから使用してください。

ディスク取扱い上のご注意

【ディスクの取扱いかた】

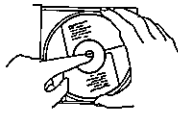
- ・再生面には手をふれないでください。



再生面

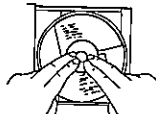
【ケースから取り出すとき】 【ケースにしまうとき】

センターホルダーを
押さえ



再生面に触れないように
持って取り出します。

印刷面を上にして…



上から押さえて
入れます。

ディスクの保管のしかた

- ・直射日光の当たる場所や、温度の高い場所、湿気やほこりの多い場所には保管しないでください。
- ・ディスクは必ずケースに入れて保管してください。

ディスク使用上のご注意

- ・本機を持ち運ぶするときはディスクを必ず取り出してください。入れたまま持ち運ぶすると、ディスクに傷をつけたり、故障の原因になります。
- ・シンナーやベンジン、アナログ式レコード盤用のクリーナー、静電気防止剤などは使用しないでください。ディスクを痛める原因となります。
- ・再生面はもちろん、ラベル面にも紙やテープなどを貼らないでください。
- ・ひびやそりのあるディスクは絶対に使用しないでください。



- ・ディスクに下記のマークの入ったものをご使用ください。



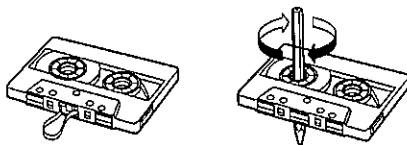
- ・ハート形や八角形などの特殊形状のディスクは使用しないでください。故障の原因となります。



- ・再生中、ディスクはプレーヤー内で高速で回転しています。ひび割れや変形したディスク、またはテープや接着剤で補修したディスクなどは危険ですから絶対に使用しないでください。
- ・CD-Rに記録されたディスクの再生は、記録状態により再生できない場合があります。
- ・コピーガード付きのディスクは、再生できない場合があります。

カセットテープの取り扱いについて

- ・再生中に音が鈍くなった時は、まれに酸化物や異物がテープに付着している場合があります。その場合は、ヘッドクリーニングテープのご使用をおすすめします。その際、摩擦を起こす恐れがありますので、使いすぎにはご注意ください。
- ・先のとがったもので付着物をはがそうとしないでください。
- ・テープがからまると、十分な速度で再生できません。たるんでいる場合は、下図のように鉛筆などで直してからご使用ください。



- ・テープの巻きつきがきつと感じるときは、テープの窓の線が詰まっているように見えます。そのときは、一度テープを早送り、巻き戻ししてください。
 - ・テレビやスピーカーなどの磁気のそばにテープを置かないでください。磁気はテープの感度を下げ、録音を消す恐れがあります。
 - ・温度や湿度が高い所や、ほこりが多い場所には長時間放置しないでください。
- ※60分以上の長時間テープはご使用にならないでください。長時間テープは薄く伸びやすいため、テープが機械に巻き込まれる場合があります。

電池についての安全上のご注意

液漏れ・破裂・発熱・発火・誤飲による大けがや失明を避けるため、下記のことを必ずお守りください。

⚠ 危険

乾電池が液漏れしたとき

乾電池の液が液漏れしたときは素手で液をさわらないでください。

液が内部に残ることがあるため、総発売元株式会社クマザキエムにご相談ください。

液が目に入ったときは、失明の原因になることがあるので、目をこすらずすぐに水道水などのきれいな水で充分洗い、ただちに医師の治療を受けてください。

液が身体や衣服についたときも、やけどやけがの原因になるので、すぐにきれいな水で洗い流し、皮膚に炎症やけがの症状があるときには医師に相談してください。

⚠ 警告

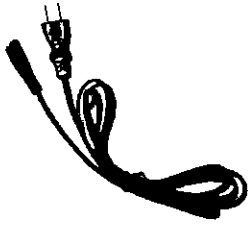
- ・小さい電池は飲み込む恐れがあるので、乳幼児の手の届くところに置かない。万が一飲み込んだ場合は、窒息や胃などへの障害の原因になるので、ただちに医師に相談する。
- ・機器の表示に合わせて+と-を正しく入れる。
- ・火の中に入れてない。分解、加熱しない。
- ・コイン、キー、ネックレスなどの貴金属類と一緒に携帯・保管しない。ショートさせない。
- ・液漏れした電池は使わない。
- ・新しい電池と使用した電池、種類の違う電池を混ぜて使わない。

⚠ 注意

- ・火のそばや直射日光のあたるところ、炎天下の車中など、高温の場所で使用・保管・放置しない。
- ・外装のビニールチューブをはがしたり、傷つけたりしない。
- ・指定された種類以外の電池は使用しない。

付属品を確かめる

- 電源コード×1本



- 取扱説明書

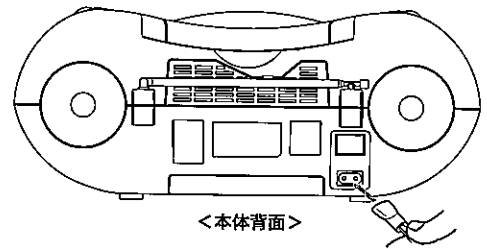
- お客様ご相談センターのご案内

電源を準備する

家庭用電源または、乾電池のいずれかを選んでお使いになれます。
カセットテープに録音するときは、電力消費が大きいため付属の電源コードをお使いください。

- 電源コードを接続する

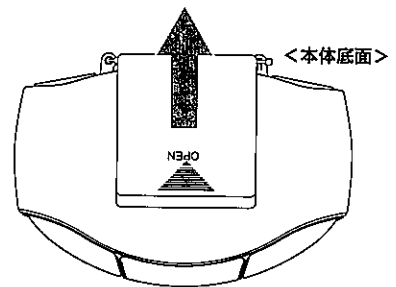
電源コードを本機裏面の【AC~】へ差し込んだあと、壁のコンセントへ差し込んでください。



- 本機に乾電池を使う

乾電池をお使いになるときは、本体から電源コードを抜いてください。

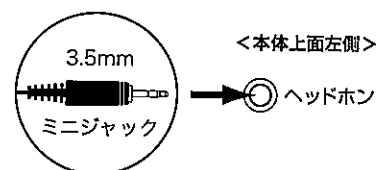
- 1.本機底面にある乾電池収納部の蓋を、矢印の方向にスライドさせ、蓋を開けます。
- 2.単2型乾電池8個（市販品）を、+プラス/-マイナス表示の通り正しく入れます。
- 3.電池収納部の蓋を元に戻します。

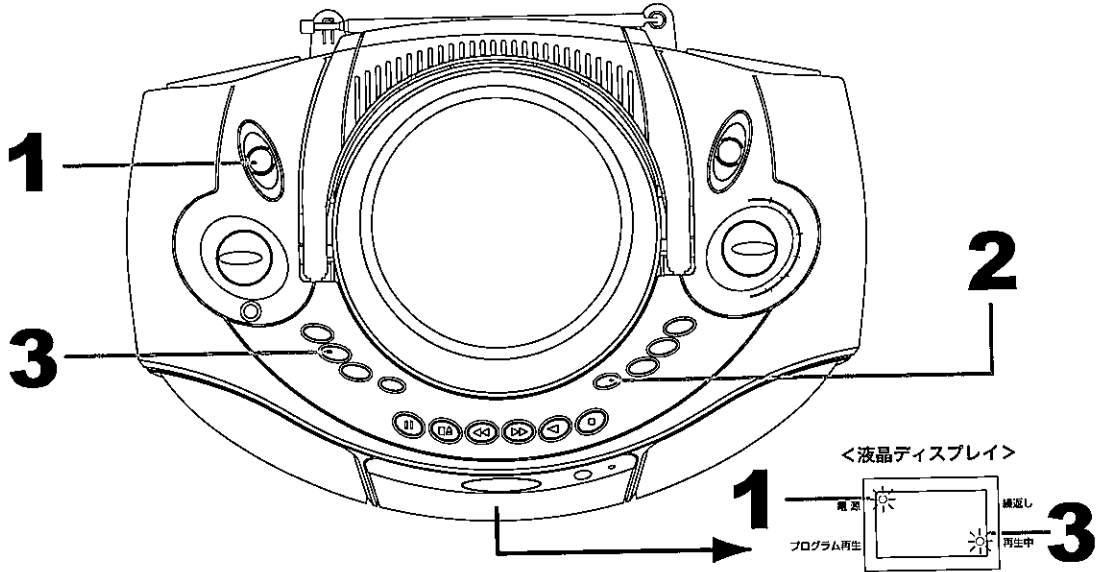


※本機に充電電池はご使用になれませんので、ご注意ください。

- ヘッドホンの接続

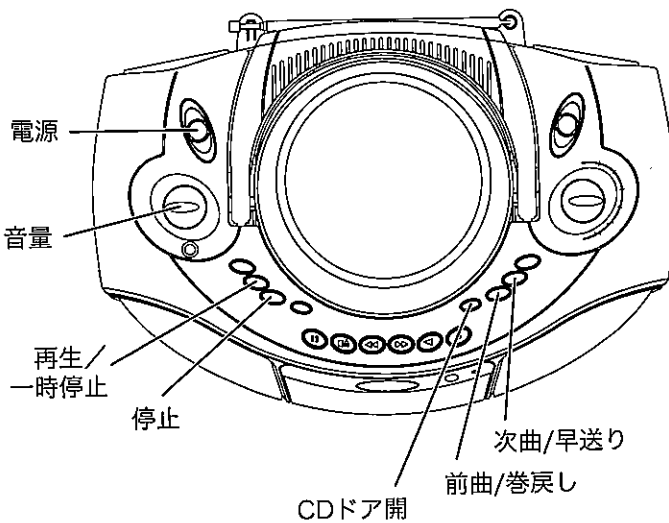
お手持ちのヘッドホンやイヤホンを、本機の【ヘッドホン/イヤホン端子】に接続してお使いいただけます。





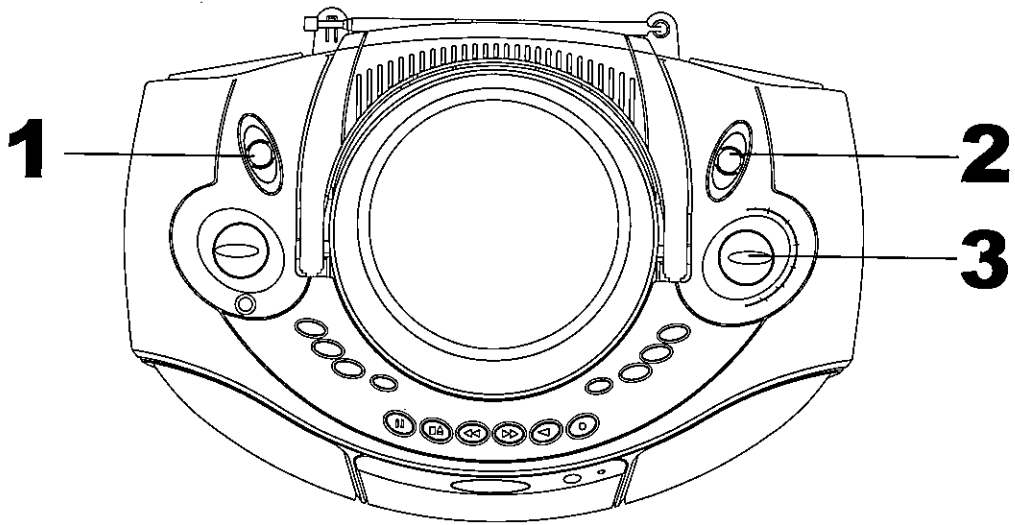
- 1** 本体の切換スイッチを“CD”に合わせます。液晶ディスプレイの【電源ランプ】が点灯します。
- 2** 【CDドア開】ボタンを押してCDのドアを開けます。CDをセットし、ドアを閉じます。
- 3** 【再生/一時停止】ボタンを押すと、再生を始めます。再生中は【再生中ランプ】が点灯します。

その他の操作



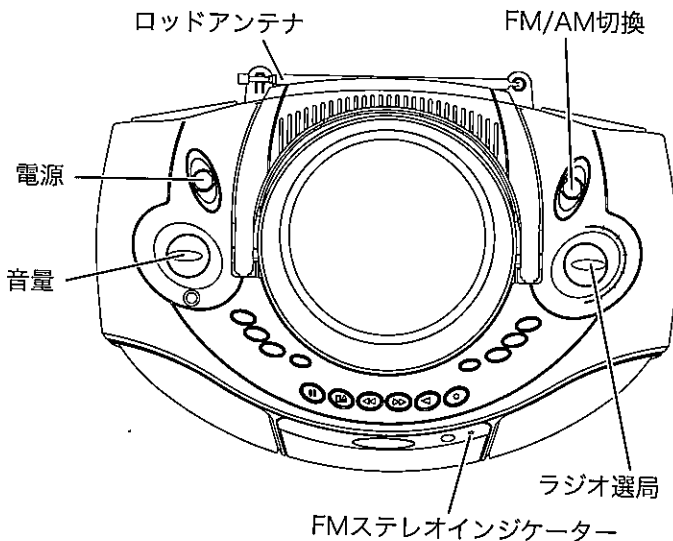
音量を調整する	【音量ツマミ】を回す
再生を止める	【■停止】
一時停止する	【▶再生/■一時停止】
次の曲に進む	【▶▶次曲】
前の曲に戻る	【◀◀前曲】
早送り	【▶▶次曲】長押し
巻戻し	【◀◀前曲】長押し
CDを取り出す	【▲CDドア開】
電源を切る	“テープ(電源切)”

ラジオを聞く



- 1** 本体の切換スイッチを【ラジオ】に合わせます。
- 2** 【FM/AM切換スイッチ】でFMまたはAMを選びます。
- 3** 【ラジオチューニングダイヤル】で聞きたい放送局に合わせます。

その他の操作

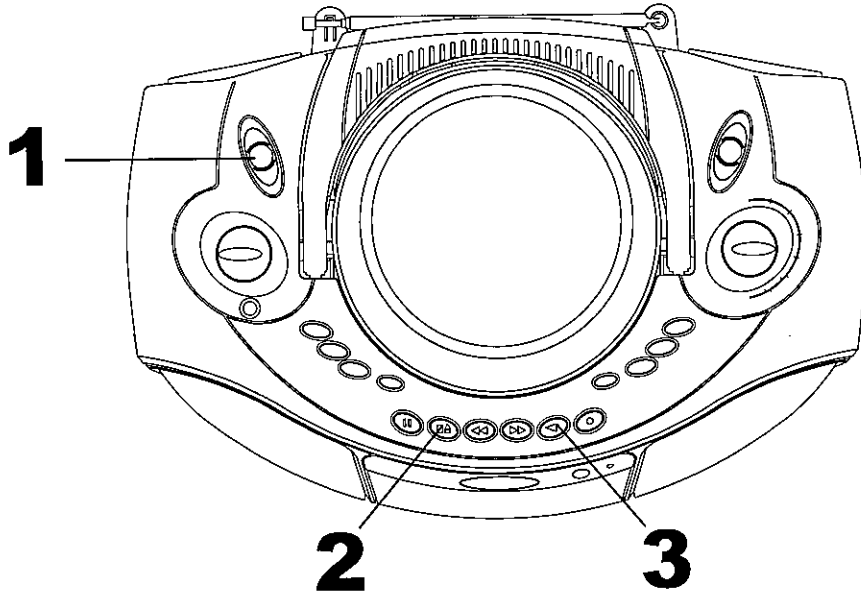


音量を調整する 【音量ツマミ】を回す

電源を切る “テープ(電源切)”

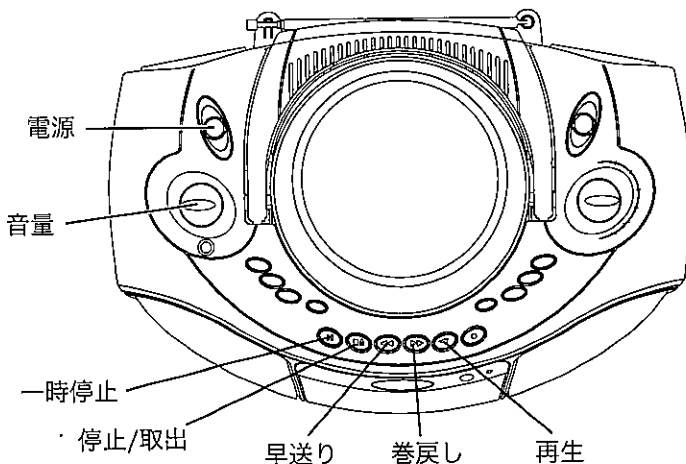


- ・本機はFMステレオ放送のみステレオで聞くことができます。AM/TVのステレオ放送はモノラルになります。ステレオ放送を受信したときに、本機のFMステレオインジケータが点灯します。
- ・受信状態をよくする
『TV・FM放送のとき』
ロッドアンテナを伸ばし、向きを変えます。
『AM放送のとき』
本体をもっとも受信状態の良い方向へ向けます。



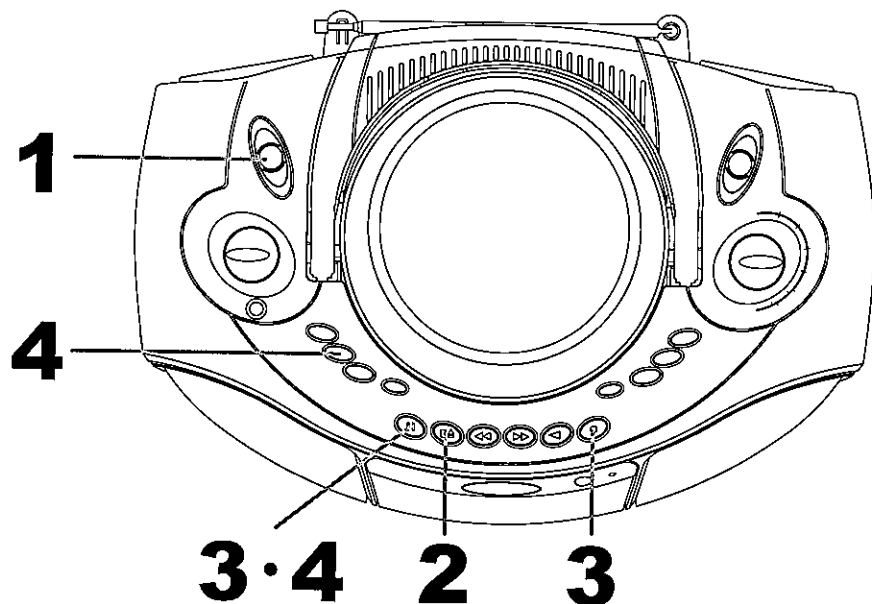
- 1** 本体の切換スイッチを“テープ(電源切)”に合わせます。
- 2** 【停止/取出】ボタンを押してテープのドアを開けます。テープ露出面を上にしてセットし、ドアを閉じます。
- 3** 【再生】ボタンを押すと再生を始めます。テープの最後まで再生すると自動的に停止します。

その他の操作



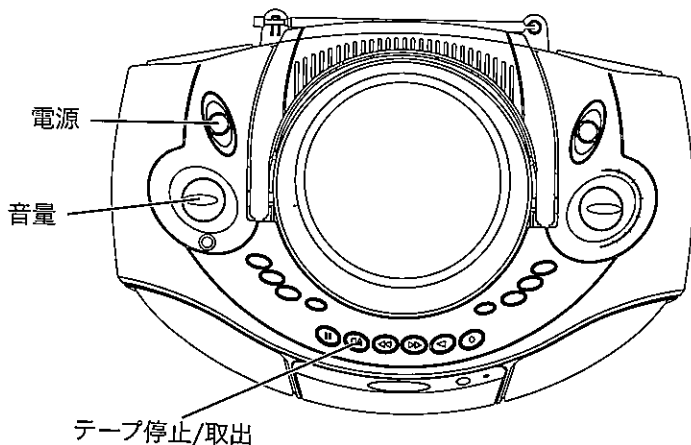
音量を調整する	【音量ツマミ】を回す
再生を止める	【カセットテープ停止/取出】
一時停止する	【カセットテープ一時停止】
早送り	【カセットテープ早送り】
巻戻し	【カセットテープ巻戻し】
テープを取り出す	【カセットテープ停止/取出】

CDをテープに録音する



- 1** 本体の切換スイッチを“CD”に合わせます。
- 2** 【停止/取出】ボタンを押して、テープのドアを開けます。テープ露出面を上にしてセットし、ドアを閉じます。
- 3** テープの【一時停止】ボタンを押したあと、【録音】ボタンを押します。
- 4** CDの【再生】ボタンを押し、テープの【一時停止】ボタンを押します。録音が始まります。

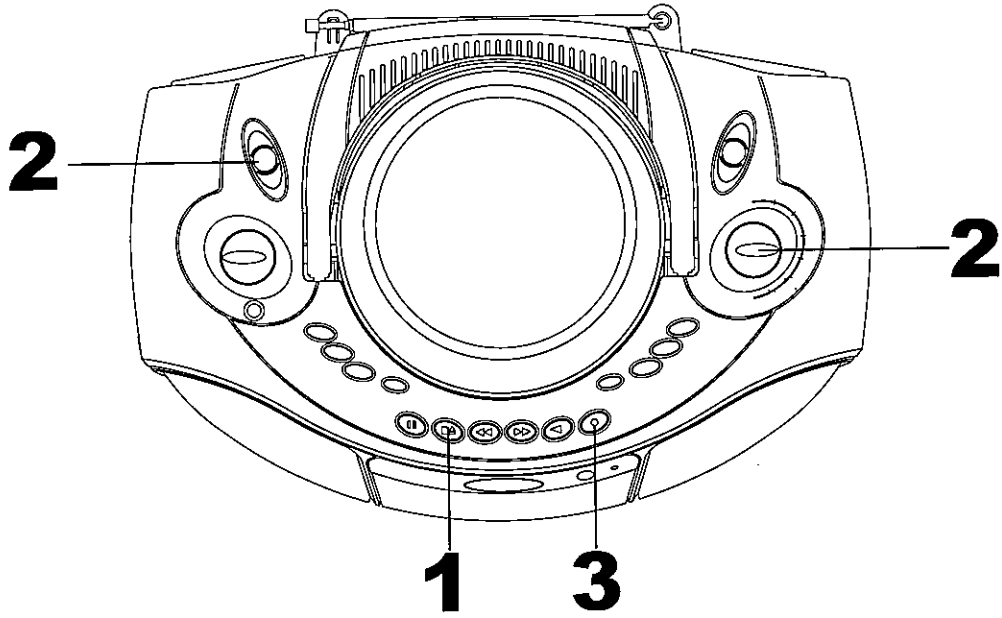
その他の操作



録音をとめる 【カセットテープ停止/取出】

電源を切る “テープ(電源切)”

- 録音中音量を変えても録音される音量は変わりません。
- 録音するときは、乾電池ではなく、付属の電源コードを使用することをおすすめします。
- TYPE I (ノーマル) テープをお使いください。
- テープのツメが折れていないことを確認してください。折れているテープに録音するときは、セロテープで穴をふさいでください。

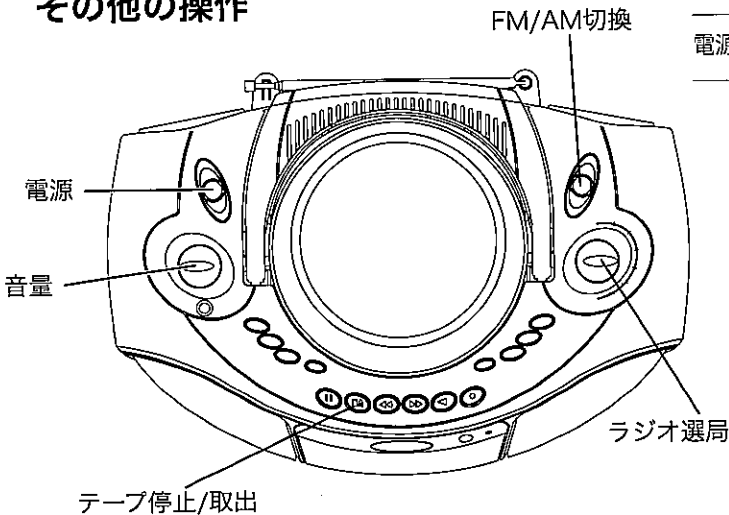


1 【停止/取出】ボタンを押してテープのドアを開けます。テープ露出面を上にしてセットし、ドアを閉じます。

2 本体の切換スイッチを“ラジオ”に合わせ、【ラジオ選局ツマミ】で録音する局に合わせます。

3 カセットの【録音】ボタンを押すと録音を始めます。

その他の操作



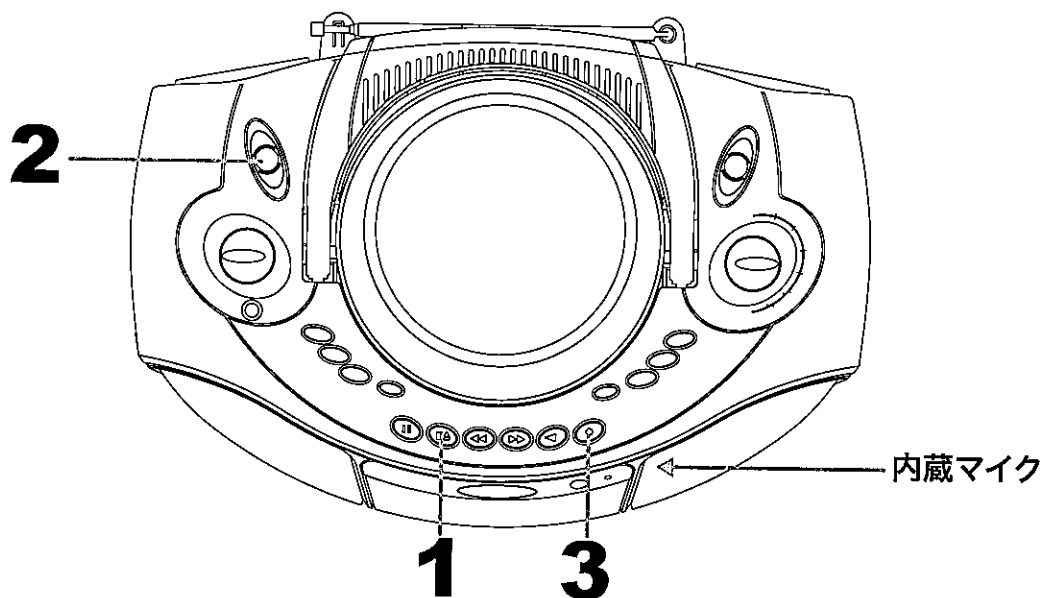
録音をとめる 【カセットテープ停止/取出】

電源を切る “テープ(電源切)”



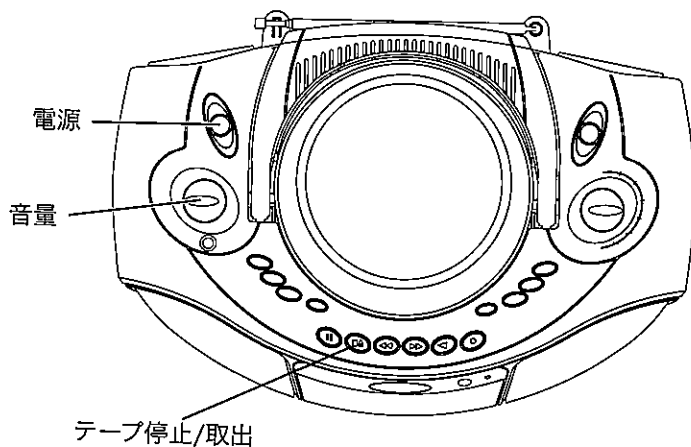
- ・録音中音量を変えても録音される音量は変わりません。
- ・録音するときは、乾電池ではなく、付属の電源コードを使用することをおすすめします。
- ・TYPE I (ノーマル) テープをお使いください。
- ・テープのツメが折れていないことを確認してください。折れているテープに録音するときは、セロテープで穴をふさいでください。

内蔵マイクを使ってテープに録音する



- 1** 【停止/取出】ボタンを押して、テープのドアを開けます。テープの露出面を上にしてセットし、ドアを閉じます。
- 2** 本体の切換スイッチを“テープ(電源切)”に合わせます。
- 3** テープの【録音】ボタンを押すと、内蔵マイクを使って音声の録音ができます。

その他の操作

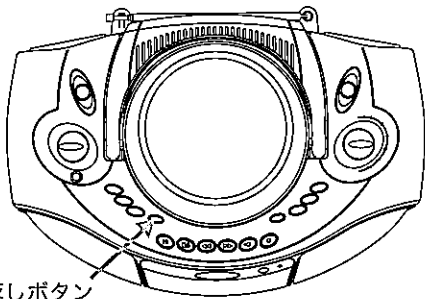
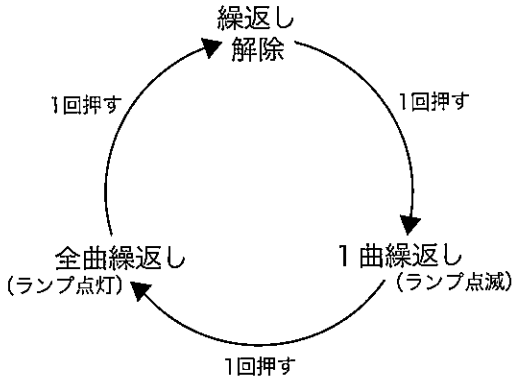


- ・録音中音量を変えても録音される音量は変わりません。
- ・録音するときは、乾電池ではなく、付属の電源コードを使用することをおすすめします。
- ・TYPE I (ノーマル) テープをお使いください。
- ・テープのツメが折れていないことを確認してください。折れているテープに録音するときは、セロテープで穴をふさいでください。

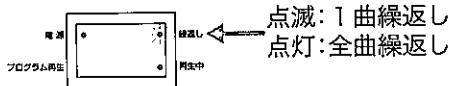
繰返し聞く

【繰返し】ボタンを押します。

【繰返し再生ランプ】が点滅/点灯します。



繰返しボタン

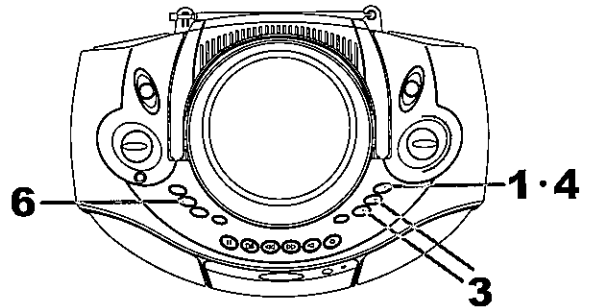


プログラム再生する

- 1 CD停止状態で【プログラム】ボタンを押します。
- 2 ディスプレイの“01”が点滅します。【プログラム再生ランプ】が点滅します。
- 3 設定したい曲を、【前曲】ボタンまたは【次曲】ボタンで選曲します。
- 4 【プログラム】ボタンを再度押して、設定完了させます。
- 5 2曲目以降、同じ操作を繰り返します。最大20曲まで設定できます。
- 6 【再生/一時停止】ボタンを押すと、設定した曲順で再生を始めます。

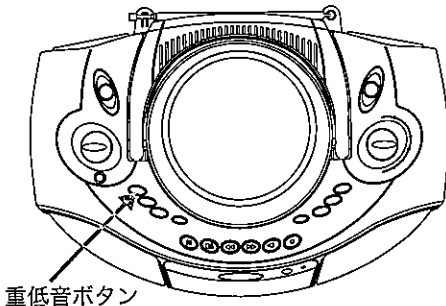
プログラム再生を解除するには

プログラム再生中に【停止】ボタンを2回押します。【プログラム再生ランプ】が消えます。



重低音を強調する

【重低音入/切】ボタンを押します。



重低音ボタン

故障かな？と思ったら

お客様ご相談センターにご相談になる前に、もう一度下記の内容をご確認ください。
ご不明な点があるときは、保証書にある総発売元へお問い合わせください。

共通

電源が入らない。

- ・電源コードをAC IN端子とコンセントにしっかり差し込む。
- ・乾電池が正しく入っているか確認する。
- ・乾電池が消耗していたら、すべて新しいものと交換する。

音が出ない。

- ・音量を調節する
- ・スピーカーで聞くとときは、ヘッドホンをヘッドホン端子から抜く。

雑音が入る。

- ・近くで携帯電話などの電波を発する機器を使用している→携帯電話などを本機から離して使用する。

CD部

演奏が始まらない。

- ・CDドアが閉まっていることを確認する。
- ・乾電池が消耗していたら、すべて新しいものと交換する。
- ・CDが裏返しになっている→文字のある面を上にする。
- ・CDの汚れがひどい→クリーニングする。(18ページ)
- ・レンズに水滴がついている→CDを取り出してCDドアを開けたまま1時間くらい置く。
- ・CD-Rに何も記録されていない。
- ・CD-Rでは、ディスクや記録に使用したレコーダーの状態によって再生できない場合があります。
- ・著作権保護技術付音楽ディスクは、再生できない場合があります。

音がとぶ。
雑音が入る。

- ・CDの汚れがひどい→クリーニングする。(18ページ)
- ・CDに傷がある→CDを取り換える。
- ・振動のない場所に置く。

カセットテープ部

操作ボタンを押しても
テープが動かない。

- ・カセットドアをきちんと閉める。
- ・テープ露出面を上にしてセットする。

録音ができない。

- ・カセットを正しく入れる。
- ・カセットのツメが折れていたら、穴をセロハンテープなどでふさぐ。

雑音が多い。
音質が良くない。

- ・乾電池が消耗していたら、すべて新しいものと交換する。
- ・ヘッド/ピンチローラー/キャプスタンをクリーニングする。(18ページ)
- ・市販のヘッド消磁器を使ってヘッドを消磁する。

音が歪む

- ・TYPE II (ハイポジション) またはTYPE IV (メタル) テープは、お使いになれません。TYPE I (ノーマル) テープをお使いください。

ラジオ部

雑音が入る。

- ・乾電池が消耗していたら、すべて新しいものと交換する。
- ・アンテナの向きを調節する。
- ・本機の向きを調節する。
- ・FMステレオ放送を受信しているときは、受信状態によっては雑音が多くなります。
- ・テレビの近くでAM放送を受信すると、AM放送に雑音が入ることがあります。また、室内アンテナを使用しているテレビの近くで、本機でFM放送を聞くと、テレビの画像が乱れることがあります。このようなときは、本機をテレビから離してください。

FM受信時、
ステレオにならない。

- ・ステレオ放送のときのみステレオで聞くことができます。

お手入れのしかた

※クリーニングの前に必ず本機の電源を切ってください。

●本体

乾いた布で拭いてください。汚れがひどいときは、中性洗剤の水溶液に浸した布を固く絞って拭いてください。ベンジン・アルコール・シンナーなどの化学薬品は使わないでください。(変色や変質の恐れがあります。)

●CDプレーヤー・レンズ部のクリーニング

レンズの汚れが原因で音飛びが起きたり、再生ができなくなった場合にクリーニングをしてください。

◎ゴミやほこりがついた場合

市販のプロワーでレンズを2、3回吹き、ブラシでゴミをはき出します。最後にもう一度、プロワーでレンズを吹いてください。

◎指紋などがついた場合

プロワーで汚れがとれないときには、市販のレンズクリーナー液を綿棒につけ、レンズの中心から外側に向かって円を描くように拭いてください。

※ご注意

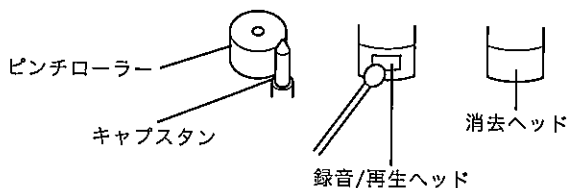
クリーナー液を綿棒につけすぎないようにご注意ください。クリーナー液が本体内部に流れ込むと、故障の原因になります。

レンズは軽く拭いてください。綿棒を強く押しつけると、レンズに傷がつくことがあります。

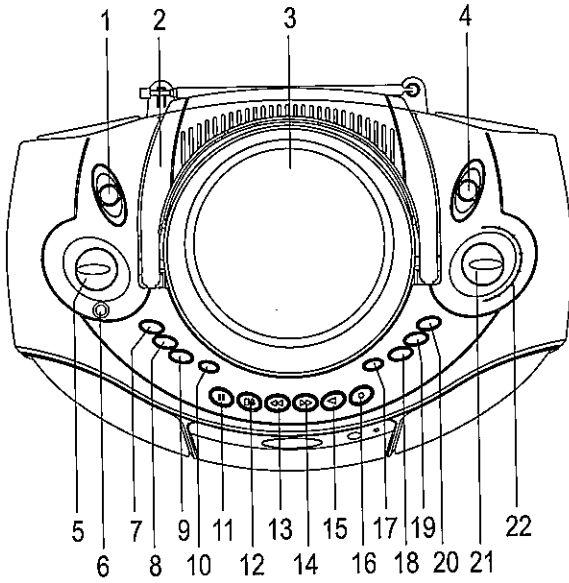
●カセットレコーダー部のクリーニング

カセットテープを良い音でお楽しみいただくために、ヘッド・ピンチローラー、キャプスタン(カセット収納部)をいつもきれいにしておいてください。これらが汚れていると、音が歪んだり、小さくなったり、録音できない、などの現象が起こります。このようなときは次の手順で清掃してください。

1. 停止/取出ボタンを押してカセットドアを開けます。カセットテープが入っているときはテープを取り出します。
2. 綿棒に市販のヘッドクリーニング液を少し含ませ、ヘッド・ピンチローラー、キャプスタンをていねいに拭いてください。
3. ヘッド・ピンチローラー、キャプスタンが乾いてから、カセットテープをご使用ください。



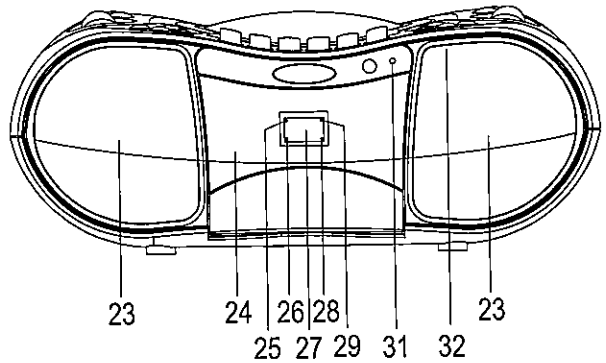
上面



1. CD/テープ(電源切)/ラジオ切換スイッチ
2. ハンドル
3. CDドア
4. AM/FM/FMステレオ切換スイッチ
5. 音量ツマミ
6. ヘッドホン出力端子
7. 重低音入/切
8. CD再生/一時停止
9. CD停止
10. CD繰返し再生
11. カセットテープ一時停止
12. カセットテープ停止/取出
13. カセットテープ早送り
14. カセットテープ巻戻し
15. カセットテープ再生
16. カセットテープ録音
17. CDドア開
18. CD前曲スキップ再生/早戻し再生(長押し)
19. CD次曲スキップ再生/早送り再生(長押し)
20. CDプログラム再生
21. ラジオ選局ツマミ
22. ラジオ局インジケーター

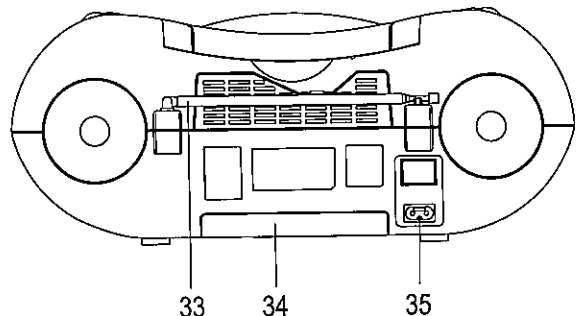
前面

23. スピーカー
24. カセットテープドア
25. 電源ランプ
26. プログラム再生ランプ
27. 液晶ディスプレイ
28. 再生中ランプ
29. 繰返し再生ランプ
31. FMステレオ受信表示
32. 内蔵マイク



裏面

33. ロッドアンテナ
34. 乾電池収納部
35. 電源コード入力端子



主な仕様/保証とアフターサービス

主な仕様

受信周波数：	FM；76-108MHz	AM；530-1620kHz
出力端子：	ヘッドホン出力端子	
スピーカー出力：	実用最大出力 1.8W+1.8W	
電源：	本体：AC100V 50/60Hz DC12V（単2電池×8本）	
消費電力：	14W	
最大外形寸法：	（約）本体；344（幅）X237（奥行）X136（高）mm	
質量（約）：	2.3Kg	
付属品：	電源コード、取扱説明書	

保証書は必ず「お買い上げ日・お買い上げ店名」などの記入をご確認の上、販売店からお受け取りください。以下の内容をよくお読みいただいた後、大切に保管してください。

保証書

本商品が故障した場合は、下記に明示した期間、及び条件の下において無料修理あるいは交換をいたします。

商品名	CDラジカセ BCX-138A
保証期間	お買い上げ日から1年間（お買い上げ日 年 月 日）
お買い上げ店	
お客様お名前	
ご住所	
お電話番号	
故障の症状	

[無料保証規定]

- ・ 正常な状態（取扱説明書に従った状態）で故障した場合には、本体商品を無料で修理又は交換させていただきます。
- ・ 保証期間はお買い上げ日より1年間となります。
- ・ 故障の場合は本保証書に状況をご記入いただき、商品と一緒に送りください。
- ・ 使用上の誤り、および不当な修理や改造による故障、損傷は保証の対象外となります。
- ・ お買い上げ後の輸送、落下などによる故障、損傷は保証の対象外となります。
- ・ 火災、地震、水害、落雷、その他の天災地変、公害、塩害、異常電圧、指定以外の電源（電圧、電流、周波数）による故障および損傷は保証の対象外となります。
- ・ 保証書にお買い上げの年月日、お買い上げの販売店名の記入がない場合は保証の対象外となります。
- ・ この保証書は日本国内においてのみ有効です。
- ・ この保証書は再発行いたしませんので大切に保管してください。

※本保証書は保証規定により、無償修理をお約束するもので、これによりお客様の法律上の権利を制限するものではありません。
※お客様の個人情報は、商品に関するご質問や故障の際、お客様と連絡を取るためにのみ使用するものです。

輸入・総発売元

株式会社 クマザキエィム

〒222-0013 横浜市港北区錦が丘12-17

TEL：045-401-7486 FAX：045-435-0057

E-mail：info@kumazaki-aim.co.jp

URL：http://www.kumazaki-aim.co.jp