

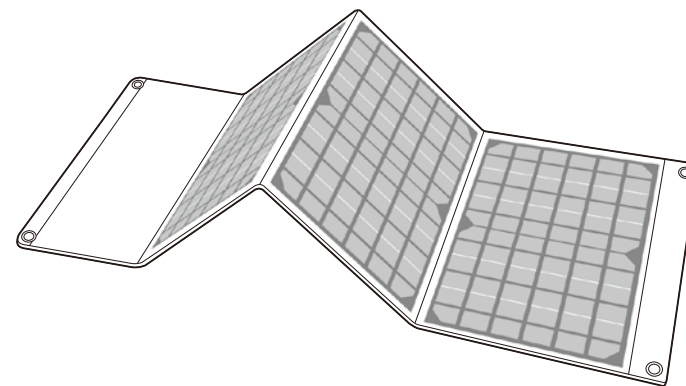
取扱説明書 保証書付



折り畳みソーラーパネル【エネポルタ】

イーピー エスピー

商品型番：**EP-30SP**



このたびは本製品をお買い上げいただき誠にありがとうございます。

正しくご使用いただく為に必ずこの取扱説明書をよくお読み下さい。
尚、お読みいただいた後も、いつでも見られるように大切に保管して下さい。

※箱を開けたら以下のセット内容をご確認ください。

- EP-30SP本体 ●充電用DCケーブル(本体ポケット内に収納)
- 充電用3-in-1ケーブル(本体ポケット内に収納)
- 取扱説明書(保証書付) ●注意書き

目次

●安全上のご注意	2	●充電する：USB充電	6
●各部の名称	3	●故障かな？と思ったら	7
●設置する	4	●主な仕様	7
●充電する：DC充電	5	●保証とアフターサービス	8

安全上のご注意

※電気製品は、正しく取り扱うことで安全にお使いいただけます。ご使用前に次の注意事項をよくお読みになり必ずお守りください。
 ※注意事項は、危害や損害の大きさと切迫の程度を示すために「警告」と「注意」の2つに区分しています。

- 警告** この表示を無視して誤った取り扱いをしたときに、人が死亡または重傷を負う可能性が想定される内容を示しています。
- 注意** この表示を無視して誤った取り扱いをしたときに、人が傷害を負ったり、物的損害の発生が想定される内容を示しています。

警告

ソーラーパネルを傷つけない
 無理な使いかたをするとソーラーパネルが破損しますので次のようなことはしないでください。○重いものを乗せる。○無理に折り曲げる。○傷をつける。○熱器具に近づける。

充電用ケーブルを傷つけない
 無理な使いかたをすると充電用ケーブルが破損しますので次のようなことはしないでください。○重いものを乗せる。○途中でつぎ足したりなどの加工する。○無理に折り曲げる。○傷をつける。○ねじったり、引っ張ったりする。○熱器具に近づける。○束ねたまま使用する。

分解・修理・改造はしない
 火災・故障の原因になります。また保証期間内であっても保証の対象外となります。

水に濡らさない
 本製品を濡らしたり、水につけないでください。プールサイドや雪上など水気の多い場所では使用しないでください。水などが内部に入った場合、ショート・感電の原因となります。

内部に異物を入れない
 内部に小さな金属類(ヘアピンなど)や燃えやすいものをいれないでください。火災・故障や感電の原因となります。

異常・故障、破損時には、すぐに使用中止する
 そのまま使用すると火災等の原因となります。お買い上げの販売店、または発売元に点検修理を依頼してください(有料)。

濡れた手で充電用ケーブルを抜き差ししない
 感電やけが、火災の原因となります。

注意

温度の異常に高い場所で使用しない
 車のボンネットや鉄製品やアスファルトの上など高温になりやすい場所では使用しないでください。火災・故障の原因になることがあります。

調理台や加湿器の付近など湿気やほこりの多い所や、油煙や湯気が当たるような場所に置かない
 火災・感電・故障の原因になることがあります。

駐車中の自動車内等、高温になる場所で保管しない
 本体の変形、火災・故障の原因になることがあります。

充電中の本体に触れる場合は注意をする
 充電時は太陽光の熱でソーラーパネルが高温になることがあり、触れるとやけどをする恐れがあります。また乳幼児やお子様には絶対に触れさせないでください。

ぐらついた台や傾いた所に置かない
 必ず水平で安定した場所に設置してください。落下し、ケガ・故障の原因になります。

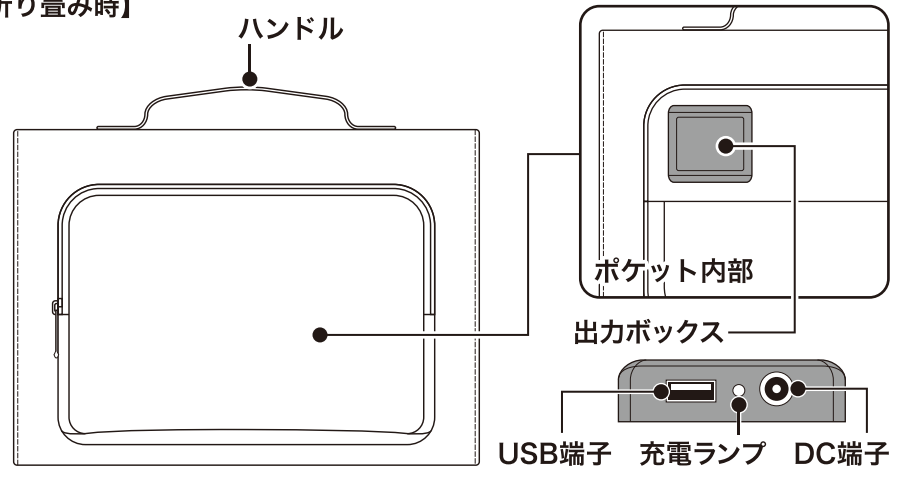
充電対象物を直射日光に当てない
 充電するスマートフォンやモバイルバッテリーなどへの直射日光は絶対に避けてください。過度の熱により、機器に損害を与え、発火、変形する恐れがあり、故障の原因になります。

防水加工に関するご注意

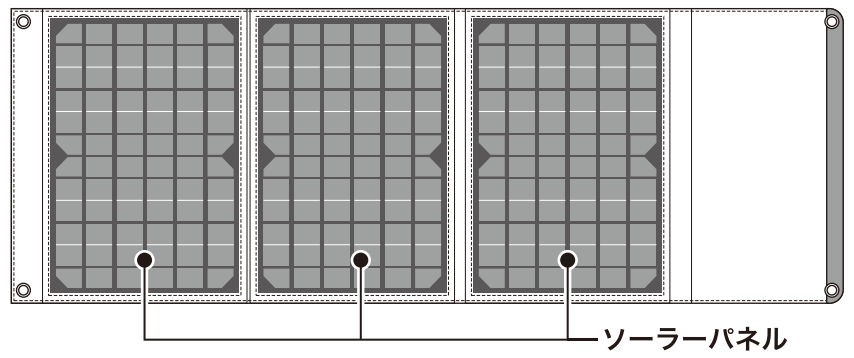
本製品の外装生地、ソーラーパネル部には防水加工が施されていますが、充電端子のある出力ボックス部は防水ではございませんので絶対に濡らさないでください。

各部の名称

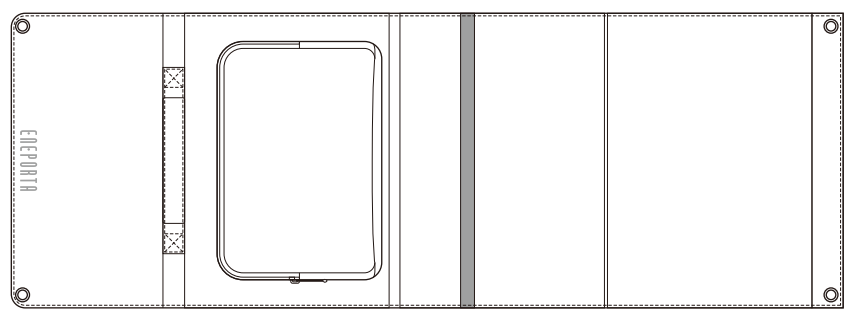
【折り畳み時】



【オープン時(パネル側)】



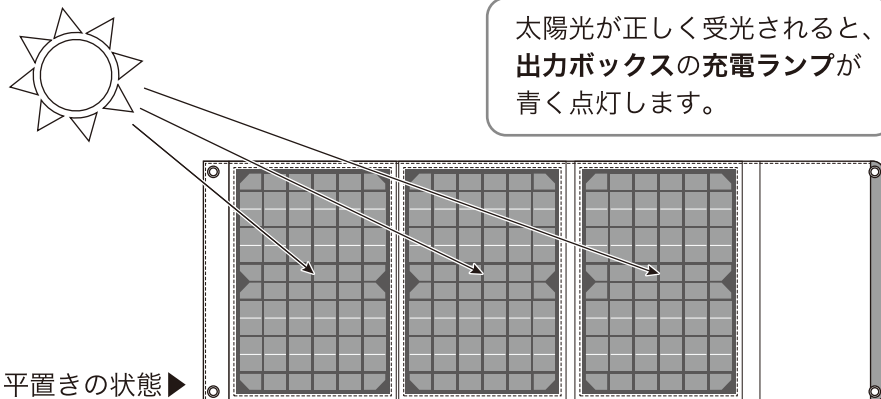
【オープン時(カバー側)】



● 設置する

△ 必ず水平で安定した場所に設置してください。不安定な場所に設置すると本体が落下し、ケガ・故障の原因になります。

- ① カバーのマジックテープをはがし、本体を開いて広げます。
- ② パネル位置を太陽に向けて調整します。



△ 太陽光の強さ、照射角度によって発電率は変わります。効率良く充電するには、パネルに満遍なく太陽光が当たる様に位置を調整してください。

△ ソーラーパネルの上に物を乗せたり、シールを貼ったり、布を被せないでください。充電できない場合があります。

- ③ ポケットを開け、充電したい機器を付属のケーブルで出力ボックスのいずれかの端子に接続します。

△ DC端子とUSB端子の同時接続について

DC端子とUSB端子は同時に接続して充電出来ます。ただし充電効率は単体接続時より低下します。また、同時接続した機器の消費電力の合計が本製品の最大出力(30W)を上回ると、正しく動作しない恐れがありますのでご注意ください。

⚠ 設置場所にご注意ください

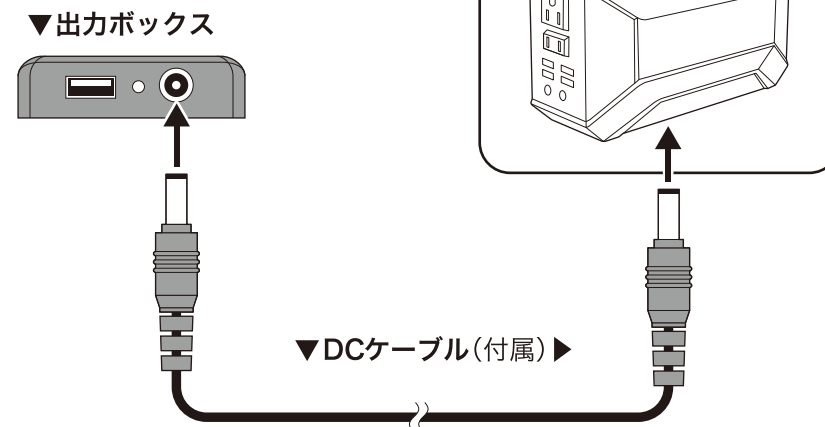
車内に放置したり、車のボンネットや鉄製品やアスファルトの上など高温になりやすい場所、プールサイドや雪上など水気の多い所では使用しないでください。

● 充電する：DC充電

本製品は付属のDCケーブルを使ってポータブル電源(※当社「エネポルタ・シリーズ：EP-200、EP-100R」など)を充電する事が出来ます。

△ 入力端子のサイズが外径5.5mm/内径2.1mm以外の機器には接続出来ません。必ず充電したい機器の入力端子を確認してください。

- ① P.4「●設置する」の手順に従い、本体を設置します。
- ② DCケーブルのプラグを出力ボックスのDC端子に挿入します。
- ③ DCケーブルのプラグを充電したい機器の入力端子に挿入します。



例) 電池容量11.1V/20,000mAhのポータブル電源の場合、約14時間で満充電になります。

※上記は理論値です。最大値の直射日光がすべてのパネルに満遍なく照射されている状態での合計時間(連続充電時間ではありません)です。

🚫 やけどにご注意ください

ソーラー充電時は太陽光の熱でソーラーパネルが高温になることがあります。触れるとやけどをする恐れがあり大変危険ですので十分ご注意ください。

⚠ 機器の破損にご注意ください

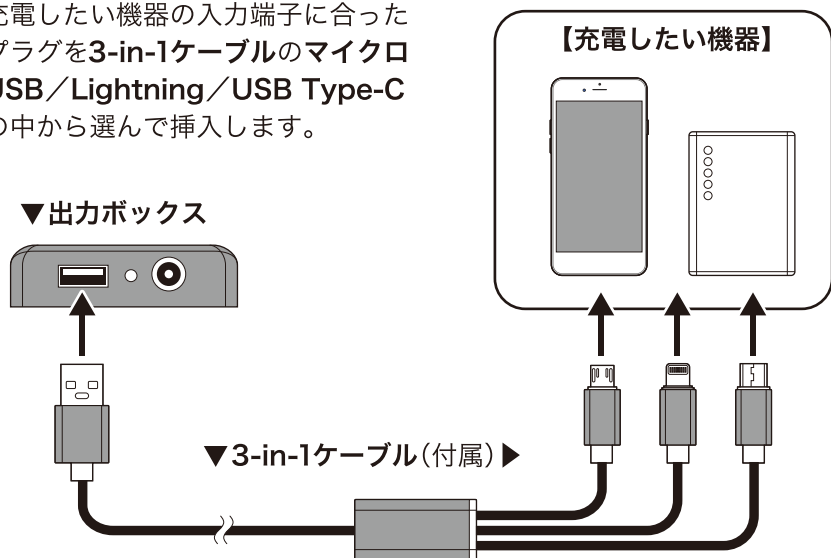
充電するポータブル電源などへの直射日光は絶対に避けてください。過度の熱により、お使いの機器にダメージを与え、発火、変形する恐れがあります。

● 充電する：USB 充電

本製品は付属の3-in-1ケーブルを使ってスマートフォンやモバイルバッテリーなどを充電する事が出来ます。

△ 入力端子がマイクロUSB/Lightning/USB Type-C以外の機器には接続出来ません。必ず充電したい機器の入力端子を確認してください。

- ① P.4「●設置する」の順に従い、本体を設置します。
- ② 3-in-1ケーブルのUSB-Aプラグを出力ボックスのUSB端子に挿入します。
- ③ 充電したい機器の入力端子に合ったプラグを3-in-1ケーブルのマイクロUSB/Lightning/USB Type-Cの中から選んで挿入します。



例) 電池容量3,000mAhのスマートフォンの場合、約3時間で満充電になります。

※上記は理論値です。最大値の直射日光がすべてのパネルに満遍なく照射されている状態での合計時間(連続充電時間ではありません)です。



やけどにご注意ください

ソーラー充電時は太陽光の熱でソーラーパネルが高温になることがあります。触れるとやけどをする恐れがあり大変危険ですので十分ご注意ください。



機器の破損にご注意ください

充電するスマートフォンやモバイルバッテリーなどへの直射日光は絶対に避けてください。過度の熱により、お使いの機器にダメージを与え、発火、変形する恐れがあります。

● 故障かな?と思ったら

本製品でうまく充電出来ない時、お買上げの販売店等にご相談になる前に、もう一度下記の内容をご確認ください。ご確認の上で、さらにご不明な点がある場合は、お買上げの販売店もしくは保証書にある発売元にお問い合わせください。

● ソーラーパネルに太陽光が正しく当たっていますか?

ソーラーパネルに影がかかったり、曇った天候、ガラス越しなどの間接的な日差しでは発電効率が下がります。ソーラーパネルを直射日光の当たる場所に置くか、晴れた天候のもとで充電してください。

● ソーラーパネルは全て正しく開いていますか?

ソーラーパネルの一部だけに太陽光が当たっている状態では発電効率が下がり充電出力が弱くなる場合があります。ソーラーパネルが全て開いた状態で充電してください。

● ケーブルが正しく接続されていますか?

本製品の出力端子と充電対象機器の入力端子にケーブルが正しく接続されているか確認してください。

● 充電対象機器が直射日光で高温になっていませんか?

直射日光を避けて、対象機器の内部温度が上がらない環境で充電してください。機器によっては内部が一定温度を超えると充電を自動的に制御する機能を持つ製品もあります。その場合、充電が途中で止まり故障の原因となります。

● 主な仕様

ソーラーパネル材質	単結晶シリコン
パネル最大出力	30W
動作電圧/電流	DC : 18V 1.66A USB : 5V 2.1A (QC2.0/3.0)
開放電圧	21V
変換効率	19%
使用可能温度	-20~80℃
外形寸法(約/突起物除く)	最大：幅960 × 高340 × 厚18 mm 折り畳み時：幅340 × 高250 × 厚40 mm
質量(約)	1.4kg

※製品の仕様は性能向上等の理由から予告無く変更する場合がございます。