

手回し／ソーラー蓄電ラジオ【チャージオ】

エスエル

商品型番：SL-090

この説明書は、事故を防ぐための重要な注意事項と製品の取り扱い方を示しています。この説明書をよくお読みのうえ、製品を安全にお使いください。お読みになった後は、いつでも見られるところに必ず保管してください。

※箱を開けたら、以下のセット内容を必ず確認してください。

●本体(ストラップ付) ●USBケーブル ●取扱説明書(本紙)

●主な仕様

- 外形寸法(約) | 幅：53 × 高：74 × 奥：157 mm
- 質量(約) | 310 g(乾電池含まず)
- 材質 | ABS、PC、PVC
- 電源 | リチウムイオン充電電池：3.7V 2000 mAh
単4形乾電池(3本使用)：電圧DC4.5V
- 動作時間(約) | ラジオ：8～10時間
懐中電灯、読書灯：16～20時間
- 定格出力 | 5.1 V 700 mA
- 消費電力(最大) | 3 W
- 充電時間(約) | USB：4時間、ソーラー：70時間
手回し：7時間(130～150回転/分)
- 端子 | 入力：micro USB、出力：USB-A
- ラジオ受信周波数 | AM：520～1710 kHz
FM：76～108 MHz
- 懐中電灯 | 形式：LED 照射効率：1W
- 読書灯 | 形式：LED(4基) 照射効率：1W

※製品の仕様は性能向上等の理由から予告無く変更する場合がございます。

●安全上のご注意

※電気製品は、正しく取り扱うことで安全にお使いいただけます。ご使用前に次の注意事項をよくお読みになり、必ずお守りください。

⚠ 警告

- ⊘ **■分解や修理、改造はしない**
感電、発熱、火災、故障などの原因になります。また保証期間内であっても保証の対象外となります。
- ⊘ **■火器に近づけたり、火中へ投入したり、加熱しない**
火災、本体破損などの原因になります。
- ⊘ **■結露する場所、風呂場などの湿った場所、雨中などで使用、保管、放置しない**
感電、発熱、火災、故障などの原因になります。
- ⊘ **■濡れた手で本製品や接続する電気機器のプラグに触れない**
感電の原因になります。
- ⊘ **■金属類や燃えやすい物を端子に接触させたり、内部に入れない**
■本製品の入出力端子に電気配線などの金属導線を直接接続しない
■USBケーブルは指定以外のものを使用しない
■接続する機器の定格を確認し、定格以外の使い方をしない
感電、発熱、火災、故障などの原因になります。

- ⚠ **■本製品内部からもれた液体が目に入ったり、肌に付着した時は、こすらずにきれいな水で洗った後、直ちに医師の診察を受ける**
失明や皮膚に障害を起こすなどの原因になります。

- ⊘ **■本製品、USBケーブルの上に物を乗せたり、座ったりしない**
■落下や殴打などの強い衝撃を与えない
感電、発熱、火災、本体損傷などの原因になります。

- ⊘ **■一般のゴミとして廃棄しない**
ゴミ集積所やゴミ収集車内において、感電、発熱、発煙、火災、などの原因になります。

- ⊘ **■ほこりの多い場所や海岸で使用、保管、放置しない**
粉塵や小さな金属物などが端子部に入ると、短絡し、発熱、発火のおそれがあります。

- ⊘ **■駐車中の自動車内など、高温になる場所で使用、保管、放置しない**
本製品の变形、劣化短絡や発熱、発火、破裂、火災の原因になります。

- ⊘ **■小さなお子様に使用させない**
事故やケガの原因になります。

⚠ 注意

- ⚠ **■本製品は輸送の際、諸法令に定める危険物に該当する場合があります。**
本製品を航空機や船舶で輸送する場合は、IATA(国際航空輸送協会)の規則に従った手続きが必要になります。詳しくは輸送業者へお問い合わせ下さい。
- ⚠ **■異常・故障、破損時には、すぐに使用を中止する**
お買上げの販売店か発売元に修理を依頼してください。
- ⚠ **■定期的に点検する**
定期的に本体の接続端子、USBケーブルのプラグに付着したほこり、よごれなどを取り除いてください。ほこりにより、ショート・絶縁不良・発火・発熱が起こり火災の原因となります。
- ⚠ **■接続する電気機器の取扱説明書をよく読む**
電気機器の思わぬ作動により、事故やけがの原因になります。

●充電池について



本製品内蔵のリチウムイオン二次電池は資源としてリサイクルする為に回収しております。リサイクルの方法や料金については、販売店または保証書にある発売元までお問い合わせ下さい。

⚠注意：リチウムイオン電池の取り外しは、お客様自身では行わないで下さい。

●お手入れ/保管について

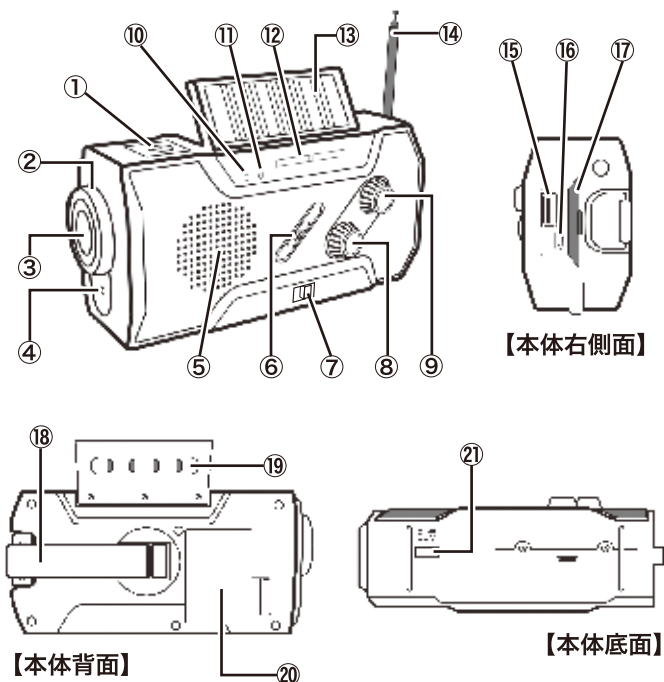
■お手入れのしかた

汚れなどがついた場合は、乾いた柔らかい布で拭いてください。水洗いやガソリン、灯油、ベンジン、シンナー、アルコール、みがき粉、たわし、金属製たわし、化学ぞうきんなどは絶対に使用しないでください。

■保管する

本製品を長期間ご使用にならない場合は、満充電にしてから保管してください。また、半年に1回は動作させ、動作後は満充電となるまで充電してください。

各部の名称



- ①懐中電灯ボタン ②ライトノブ ③懐中電灯 ④警報ランプ
 ⑤スピーカー ⑥AM/FM切替スイッチ ⑦電池切替スイッチ
 ⑧音量ツマミ ⑨選局ツマミ ⑩受信ランプ ⑪充電ランプ
 ⑫ラジオインジケータ ⑬ソーラーパネル ⑭アンテナ
 ⑮USB-A端子 ⑯micro USB端子 ⑰USBカバー
 ⑱充電ハンドル ⑲読書灯 ⑳乾電池ボックス ㉑切替スイッチ

本製品を使用する

●使用時間の目安(満充電の状態から)

ラジオ▶約8時間から10時間(使用時の音量が中程度)
 懐中電灯/読書灯▶約16時間から20時間使用可能です。

■ラジオを聴く

- ⑧音量ツマミを右に回し電源を入れ、音量を調整します。
- ⑥AM/FM切替スイッチでAM又はFMを選択します。
- 本体右側面の⑭アンテナを伸ばし、受信感度のいい方向へ向けます。
- ⑨選局ツマミを回し、⑫ラジオインジケータを動かして、パネルに印字されている周波数を目安に選局します。正しく選局されると⑩受信ランプ(緑)が点灯します。
 ※⑫ラジオインジケータは、⑨選局ツマミを右に回すと右に、左に回すと左にスライドします。
- 終了する時は⑧音量ツマミを左に回しきり、電源切ります。

■懐中電灯

本体上面の①懐中電灯ボタンを押すと点灯し、もう一度押すと消灯します。

※光の照射範囲を調整するには②ライトノブを回します。
 照射範囲は②ライトノブを左に回すと狭まり、右に回すと広がります。

■読書灯

⑬ソーラーパネルを上を開きます。⑬ソーラーパネルの角度が60度になると⑲読書灯が点灯し、閉じると消灯します。

△注意 懐中電灯/読書灯を眼に直接照射しないでください。

■SOSアラーム

本体底面の㉑切替スイッチをSOSの位置にスライドさせると警報音が鳴り、④警報ランプが赤く点滅します。

※緊急事以外は鳴らさないでください。

本製品を充電をする

※初めてご使用になる時は、十分に充電してからお使いください。
 ※どの充電方法においても、充電中は⑪充電ランプが赤く点灯します。

※充電時にはラジオを切にし、本体底面の㉑切替スイッチを真ん中の位置に合わせてください。

■USB充電

- ⑰USBカバーを開きます。
- 下に位置する⑯micro USB端子に付属のUSBケーブルの小さい方の端子を差し込みます。
- USBケーブルの大きい方の端子をパソコン等のUSB充電対応機器に差し込みます。
- 電池残量がほとんどない状態から約4.5時間で満充電になります。満充電になると⑪充電ランプが緑に点灯します。

■手回し充電

- ⑱充電ハンドルを固定部分から上方向に持ち上げます。
 - 本体を片手でしっかりと持ち、もう片方の手で⑱充電ハンドルのツマミ部分を持ち、何れかの方向に回します。
- ※初めて使用する時は、⑱充電ハンドルを3分から5分程回して、内部充電機を通電させてください。
 ※1分当たり約130から150回転させると発電が開始され、約7時間で満充電となります。
 ※1分間の手回し充電でラジオ(中音量)は約5分から10分、懐中電灯/読書灯は約15分から20分使用可能です。

■ソーラー充電

- ⑬ソーラーパネルに太陽光を当てると自動で充電されます。
 ※⑬ソーラーパネルは太陽光に直接当たるように角度調節をしてください。
 ※車内等の熱が籠る様な場所で充電をしないでください。

■外部機器への送電

※本製品はmicro USBに対応する外部機器(スマートフォン等)に送電し、充電または動作をさせる事ができます。

- 本体正面の⑦電池切替スイッチを充電機側へスライドさせます。
- 本体右側面の⑰USBカバーを開きます。
- 上に位置する⑮USB-A端子に付属のUSBケーブルの大きい方の端子を差し込みます。
- USBケーブルの小さい方の端子(micro USB)に対応する外部機器(スマートフォン等)に差し込みます。
- 本体底面の㉑切替スイッチを充電マークの位置にスライドさせると外部機器への充電が始まります。

※乾電池の場合、電圧4.5V以上の外部機器にはお使いになれません。ご使用前に必ず接続する外部機器の電圧をお確かめください。

※本機能は緊急時、一時的に充電する為のものです。
 ※付属のケーブルはmicro USB端子を装備した機器の充電にのみ使用する事が出来ます。

■乾電池について

本製品は単四形乾電池(3個/別売)でも使用する事ができます。

- 本体底面の⑳乾電池ボックスのカバーを外します。
- 単四形乾電池+-の位置に注意し、⑳乾電池ボックスにはめ込みます。
 ※乾電池は真っ直ぐしっかりととはめ込んでください。
- ⑳乾電池ボックスのカバーを取付け、本体正面の⑦電池切替スイッチを乾電池側へスライドさせます。
 ※長期に渡り使用しない場合は乾電池を外してください。