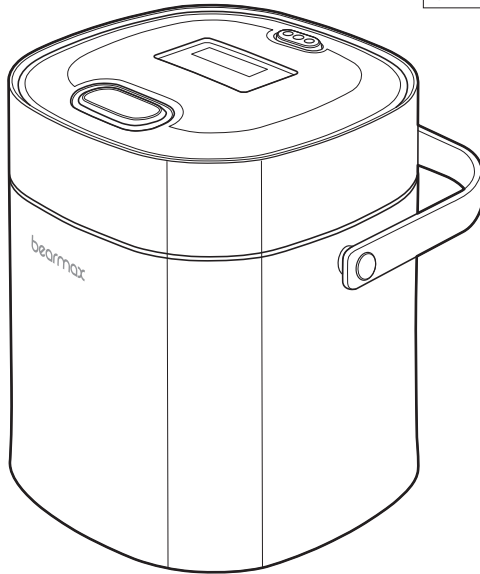


# 取扱説明書 保証書付

## マルチ・ライスクッカー

商品型番：エムシー **MC-107K** / ケー **MC-107R** / エムシー **MC-107W** / アール / エムシー / ダブル

最大炊飯容量：0.45L



このたびは「マルチ・ライスクッカー | MC-107K / MC-107R / MC-107W」をお買い上げいただき誠にありがとうございます。  
ご使用前に必ずこの説明書をお読みください。

この説明書は、事故を防ぐための重要な注意事項と製品の取り扱い方を示しています。  
この説明書をよくお読みのうえ、製品を安全にお使いください。  
お読みになった後は、いつでも見られるところに必ず保管してください。

本製品を使用できるのは日本国内のみで、外国では電源電圧が異なりますので使用できません。  
This unit is designed for use in Japan only and cannot be used in any other country.

## 目次

●目次	2	●おまかせメニュー	10
●セット内容	2	■メニューの説明	10
●部品・付属品販売のご案内	2	■おまかせメニューでの調理	11
●安全上のご注意	3, 4	■無洗米／玄米を炊く	12
●各部の名称	5, 6	■ワンタッチ調理：スープ	12
●ご使用前に	7	■タイマー調理	13
■本体、付属品等の洗浄	7	●お手入れの仕方	14
■電源コードの接続	7	●故障かな？と思ったら	15
●ご飯を炊く	8, 9	●主な仕様	15
■ワンタッチ炊飯	8, 9	●保証とアフターサービス	16

## セット内容

※箱を開けたら、以下のセット内容を必ず確認してください。

- 本体(内がま含)
- 電源コード
- しゃもじ
- 計量カップ
- 取扱説明書(本誌)
- レシピブック

## 部品・付属品販売のご案内

部品・付属品(内がま／内ぶた／電源コード／しゃもじ／計量カップ)は、破損や長期使用における経年劣化、紛失等の理由でお求めのお客様のために別途販売をしております。お求めの際は、お買上げの販売店、または下記発売元までお問合せください。

発売元：株式会社クマザキエイム

TEL：045-716-9650

直販サイト：「ベアーマックスストア」<http://www.bearmax.jp>

※「内ぶた」の「パッキン」部分は単体での販売はしておりません。  
お求めの場合は、「内ぶた」をご依頼ください。

# 安全上のご注意

※電気製品は、正しく取り扱うことで安全にお使いいただけます。ご使用前に次の注意事項をよくお読みになり必ずお守りください。

※注意事項は、危害や損害の大きさと切迫の程度を示すために「警告」と「注意」の2つに区分しています。



## 警告

この表示を無視して誤った取り扱いをしたときに、人が死亡または重傷を負う可能性が想定される内容を示しています。



## 注意

この表示を無視して誤った取り扱いをしたときに、人が傷害を負ったり、物的損害の発生が想定される内容を示しています。

**お守りいただく  
内容を次の図記号で  
説明しています。**



△の記号は「注意（警告を含む）をうながす事項」を示します。



○の記号は「してはいけない行為（禁止事項）」を示します。



●の記号は「しなければならない行為（強制事項）」を示します。

## 警告



### ■交流100V以外で使えない

表示された電源電圧（AC100V）以外の電圧で使用しないでください。火災・感電の原因となります。



### ■国外では使えない

本機を使用できるのは日本国内のみで、外国では電源電圧が異なりますので使用できません。

This unit is designed for use in Japan only and cannot be used in any other country.



### ■電源コードを傷つけない

無理な使いかたをすると電源コードが破損しますので、次のようなことはしないでください。

- 電源コードの上に重いものを乗せる。
- 途中でつぎ足したりなどの加工する。
- 無理に折り曲げる。
- 傷をつける。
- ねじったり、引っ張ったりする。
- 熱器具に近づける。
- 電源コードは束ねたまま使用する。

※電源コードが傷んだときは、お買い上げの販売店、または総発売元に修理をご依頼ください。

そのまま使用すると、火災、感電の原因となります。



### ■電源プラグはコンセントの奥まで確実に差し込む

感電・発煙・発火の恐れがあります。



### ■コンセントは単独で使用する

他の器具と併用したり、延長コード、電源タップでのたこ足配線で使用すると、異常発熱し、発火・感電の原因となります。



### ■差し込み部分は定期的に点検する

定期的に電源プラグと器具用プラグに付着したほこり、よごれなどを取り除いてください。ほこりにより、ショート・絶縁不良・発火・発熱が起こり火災の原因となります。



### ■水濡れ禁止

本機および電源コードを濡らしたり、水につけないでください。ショート・感電の原因となります。



### ■濡れ手禁止

濡れた手で電源コードを抜き差ししないでください。感電やけがの原因となります。



### ■雷が近づいたら電源コードをコンセントから抜く

落雷の恐れがあります。

# 安全上のご注意

## 警告



### ■分解しない

本機を分解、改造しないでください。火災・感電の原因となります。内部の点検・調節・修理は、お買い上げの販売店、または総発売元にご依頼ください。



### ■屋外では使用しない

本機は屋内での使用を目的に設計されています。



### ■お子さまに触れさせない

子供だけで使わせたり、幼児の手の届く所で使用しないでください。けが・やけど・感電をする恐れがあります。



### ■蒸気口に触れない

使用中、ふたや蒸気口、その周辺に顔や手を近づけないでください。やけどの恐れがあります。特に乳幼児には絶対に触らせないように、ご注意ください。



### ■蒸気口をふさがない

蒸気口を塞ぐと内部に熱がこもり、故障や火災の原因となります。



### ■異物を入れない

蒸気口やすき間などに金属類や燃えやすいものなど、異物を差し込んだり、落としたりしないでください。(特に小さなお子様にはご注意ください。)火災・感電の原因となります。



### ■火気の近くでは使用しない

感電や漏電の原因となります。



### ■異常・故障時には、直ちに使用を中止する

そのまま使用すると火災・感電・けがの恐れがあります。

## 注意



### ■電源プラグを抜く時は、電源コードを持たずに必ず先端の電源プラグを持って引き抜く

感電やショートして発火することがあります。



### ■空炊きをしない

故障の原因となります。



### ■壁や家具の近くでは使用しない

蒸気または熱で壁や家具を傷め、変色や変形の原因となります。



### ■カーテン等の可燃物の近くでは使用しない

火災の原因となります。



### ■不安定な場所や熱に弱い敷物の上では使用しない

火災の原因となります。



### ■炊飯中はふたを開けない

蒸らし後にふたを開ける時は高温部に手を触れないよう注意してください。やけどの原因となります。



### ■使用中や使用後しばらくの間は、高温部に触れない

やけどの原因となります。



### ■使用時以外は、電源プラグをコンセントから抜く

けが・やけど・絶縁劣化による感電・漏電・火災の原因となります。



### ■専用の電源コード以外は使用しない

ショート、漏電による発火・感電・やけどの原因となります。



### ■専用の内釜以外は使用しない

過熱・異常動作の原因となります。

## 各部の名称

### 【ふたを閉じた状態】

①操作パネル

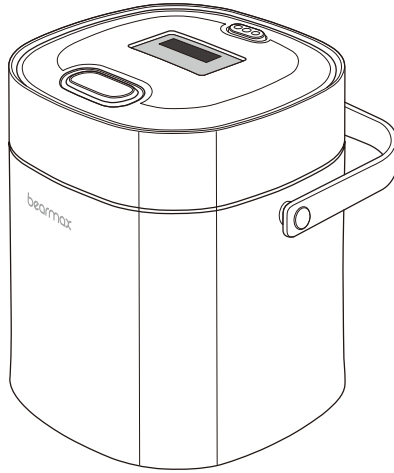
※詳細は6ページを参照

②ふた開閉ボタン

※押すと開きます。

③蒸気口

④ハンドル

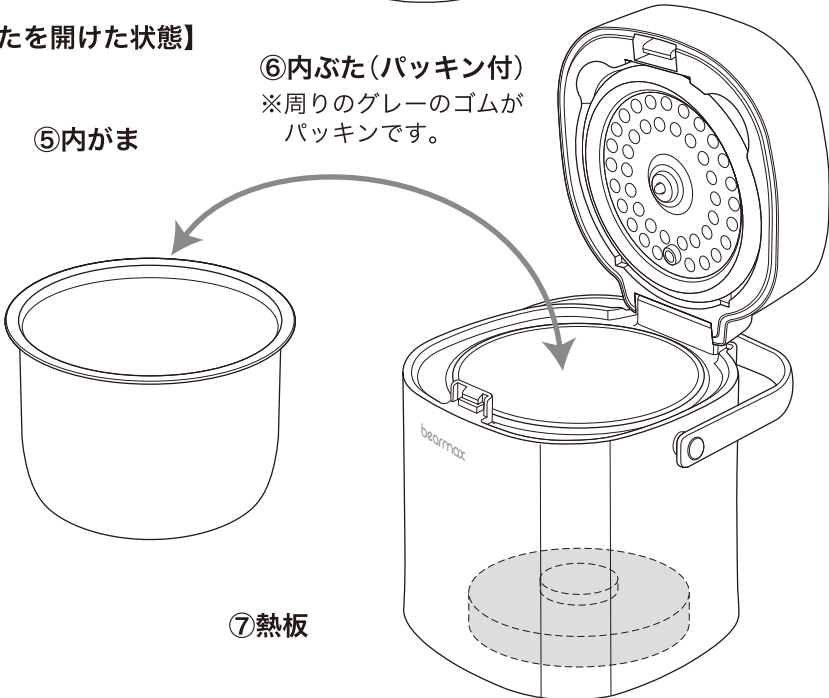


### 【ふたを開けた状態】

⑤内がま

⑥内ふた(パッキン付)

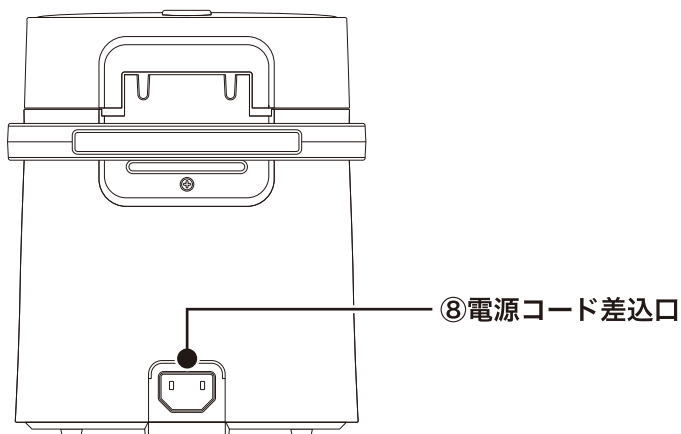
※周りのグレーのゴムがパッキンです。



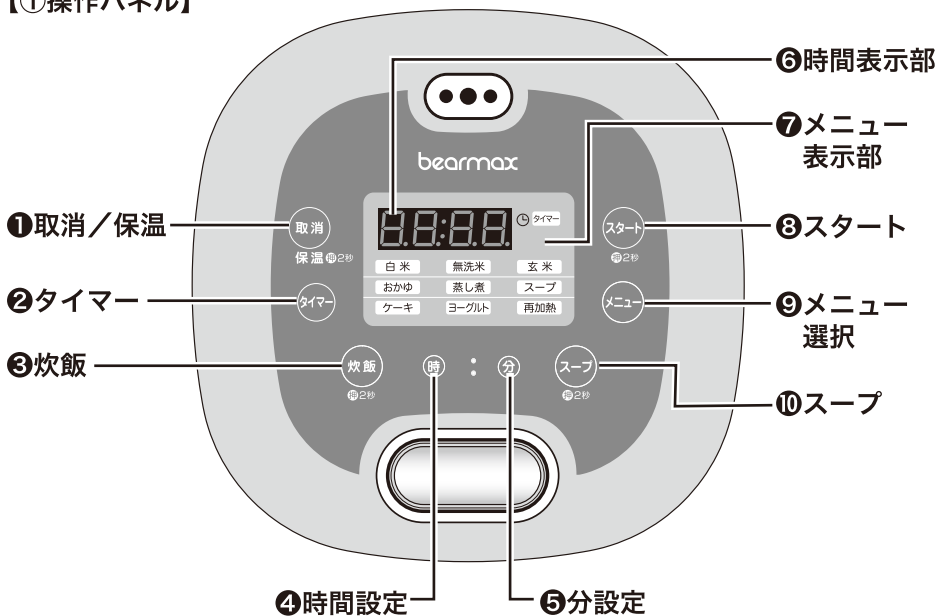
⑦熱板

# 各部の名称

## 【背面】



## 【①操作パネル】



## ○ご使用の前に

### ■本体、付属品等の洗浄

ご使用の前に本体及び調理に使用する付属品を必ず洗浄してください。

#### ●本体、電源コード：

乾いた柔らかい布で拭いてください。 ※水洗いは絶対にしないでください。

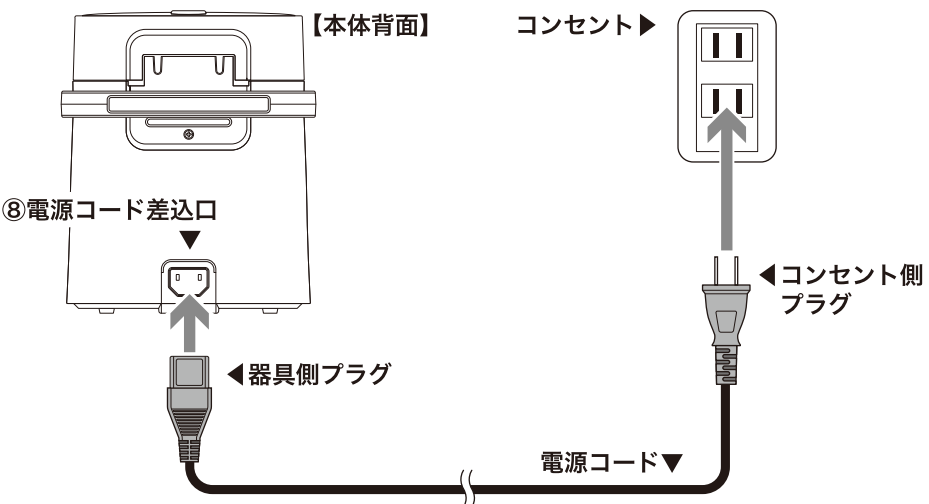
#### ●内ふた／内がま／計量カップ／しゃもじ：

スポンジに食器用洗剤をつけて水洗いしてください。洗った後は乾いた布で水気を充分に拭き取ってください。

### ■電源コードの接続

- 1 電源コードの器具側プラグを本体背面の⑧電源コード差込口に差し込みます。  
※器具側プラグは奥までしっかりと差し込んでください。
- 2 電源コードのコンセント側プラグをコンセントに差し込むと「ピッ」と音が鳴ります。
- 3 本体①操作パネルの③スタートボタンが点滅し、⑥時間表示部が **8:8:8** 左図の様に点灯します。

※炊飯／調理／保温等、操作を終了し電源を切る場合は、コンセントからコンセント側プラグを抜き、器具側プラグを⑧電源コード差込口から抜いてください。



# ○ ご飯を炊く

## ■ワンタッチ炊飯 ※ここでは例として「1合の白米」を炊く場合を説明します。

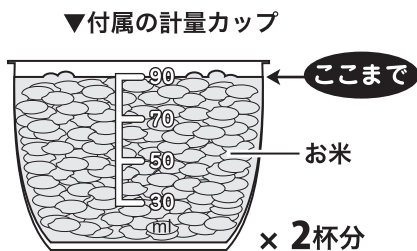
### 1 お米を計る

付属の計量カップの「90(ml)」の印の所までお米を入れます。

※1合分のお米の量は約180mlです。上記の計り方で計量カップ2杯分が適量です。

#### お願い

- 指定の炊飯量以外で炊くと、うまく炊けない場合があります。
- 本製品の最大炊飯容量(0.45L/2.5合)より多く炊くと、ふきこぼれることがありますので、ご注意ください。



### 2 お米を洗う

「1」で計ったお米をボウルか目の細かいザルに入れ、水で洗います。

#### お願い

- お湯で洗米しないでください。
- ⑤内がまで洗米しないでください。

#### 洗米のコツ

1回目はたっぷりの水で手早く洗って、水をすぐに捨てます。この後、3~4回水を変え、ぬか分をよく洗い流します

### 3 水加減をする

洗ったお米の水を切って⑤内がまに移し、⑤内がまの目盛に合わせて水を入れます。

#### お願い

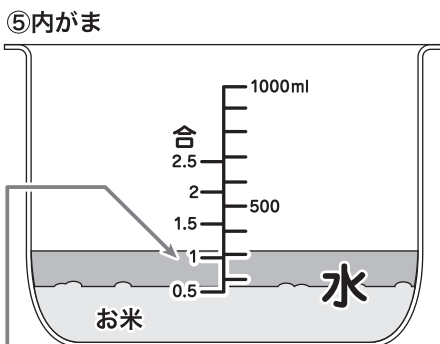
- 水加減は固さのお好みにより、調整してください。
- お米は水平にならしてください。

### 4 内がまをセットする

4-1 ⑤内がまの外側や縁についた水滴、米つぶなどをふき取ります。

4-2 ②ふた開閉ボタンを押してふたを開け、⑤内がまを本体にセットし、ふたを閉じます。

※ふたは「カチッ」と音が鳴る様にしっかりと閉めてください。



白米1合を炊く場合は、内がまの「1」の目盛がちょうど隠れる程度まで、水を入れてください。



## 5 電源コードを接続する

5-1 7ページの手順に従って、本体と電源コードを接続し、コンセント側プラグをコンセントに差し込むと「ピッ」と音が鳴ります。

5-2 本体①操作パネルの③スタートボタンが点滅し、⑥時間表示部が **88:88** 左図の様に点灯します。

## 6 炊飯を始める

①操作パネルの③炊飯ボタンに約2秒触れると炊飯が始まります。

この時、①操作パネルの⑦メニュー表示部の「白米」と③スタートボタンが赤く点灯し、⑥時間表示部の数字部分が赤く点滅しながら⑥時間表示部内を周回します。

※途中で炊飯を止める場合は、

①取消/保温ボタンに約2秒触れます。



## 7 炊きあがり

7-1 約20分経つと、⑥時間表示部が、点滅周回から「炊きあがり5分前」をお知らせする表示に変わります。

炊きあがり5分前 ▶▶ 炊きあがり1分前



7-2 5分経ち、「ピー、ピー、ピー、ピー」と音が鳴り、①取消/保温ボタンがオレンジ色に点灯すると炊きあがりです。

炊きあがると自動的に保温状態になります。この時、⑥時間表示部の数字部分は、赤く点灯し、時間が経過することに数字が増えます。

7-3 ②ふた開閉ボタンを押してふたを開け、ご飯をしゃもじでかき混ぜ、ほぐします。

### ●保温について

※保温中は、①取消/保温ボタンがオレンジ色に点灯します。

※保温を止める場合は、①取消/保温ボタンを約2秒押します。

※再度保温する場合は、①取消/保温ボタンを約2秒押します。

※長時間の保温はいやなにおいやパサツキの原因になります。

※しゃもじを入れたまま保温しないでください。

### ●炊飯時間の目安 ※白米の場合

■0.5合～1合：約20～30分

■1合～2.5合：約25～35分

※2.5合の場合、水の量によっては炊きあがり時に、内がまの容量を超えてしまうことがあります。

**2合までの炊飯を推奨**します。

※炊飯時間は、炊飯量、お米の種類、室温、水温、水加減により異なります。お好みに合わせて調整してください。

# おまかせメニュー

本製品は、白米の炊飯の他、メニューを選んでいるいろいろな調理をする事が出来ます。

## ■メニューの説明

### 白米

白米を炊飯するためのプログラムです。

実際の炊飯方法は 8～9 ページ「●ご飯を炊く」の項を参照してください。

### 無洗米

無洗米を炊飯するためのプログラムです。

実際の炊飯方法は 12ページ「●おまかせメニュー／■無洗米／玄米を炊く」の項を参照してください。

### 玄米

玄米を炊飯するためのプログラムです。

実際の炊飯方法は 12ページ「●おまかせメニュー／■無洗米／玄米を炊く」の項を参照してください。

### おかゆ

おかゆの調理に最適なプログラムです。

●初期設定の調理時間：1 時間 ●調理時間の範囲：45 分～4 時間

### 蒸し煮

蒸し料理、煮物等に最適なプログラムです。

●初期設定の調理時間：1 時間 30 分 ●調理時間の範囲：1 時間～4 時間

### スープ

スープに最適なプログラムです。

●初期設定の調理時間：1 時間 30 分 ●調理時間の範囲：1 時間～4 時間

### ケーキ

ケーキやパン等焼き物に最適なプログラムです。 ●初期設定の調理時間：45 分

### ヨーグルト

ヨーグルトを作るのに最適なプログラムです。

●初期設定の調理時間：8 時間 ●調理時間の範囲：5 時間～24 時間。

### 再加熱

冷めた料理の温め直しに最適なプログラムです。 ●初期設定の調理時間：30 分

**※本製品の内がまの許容量は 1,000ml / 2.5 合ですが、メニュー内容によっては調理中／後に吹きこぼれのおそれがあります。材料は、最大で許容量の 8 分目を目安にご用意下さい。**

**※調理に必要な材料の分量等は、付属のレシピブックを参照してください。**

## ■おまかせメニューでの調理

### 1 材料を用意する

ご希望の料理の材料を適量用意し、⑤内がまに入れます。

### 2 本体を準備する

9ページ「●ご飯を炊く」の手順に従い、電源コードを接続し、材料を入れた⑤内がまを本体に入れます。

### 3 メニューを選ぶ

⑨メニュー選択ボタンに触れて、ご希望のメニュー(赤く点灯)を選びます。

この時、⑥時間表示部は初期設定の数字が赤く点滅します。

※⑨メニュー選択ボタンは1回触れるごとに右送りが進みます。



### ■調理時間の変更 おかゆ 蒸し煮 スープ ヨーグルト 選択時のみ

あらかじめ設定されている調理時間をご希望に応じて変更出来ます。

上記「3 メニューを選ぶ」で、⑥時間表示部に初期設定の数字が赤く点滅したら、

①操作パネルの④時間設定/⑤分設定ボタンに触れて、ご希望の時間に設定します。

※④時間設定ボタンは、1回触れるごとに「1時間」、⑤分設定ボタンは1回触れるごとに「5分」進みます。

※  白米  無洗米  玄米  ケーキ  再加熱 選択時は、調理時間の変更は出来ません。

### 4 調理を始める

⑩スタートボタンに約2秒触れると、⑥時間表示部の数字が点滅から点灯に変わり、⑩スタートボタンが赤く点灯し調理が始まります。この時、⑥時間表示部の数字部分は、赤く点灯し、時間が経過するごとに数字が減ります。

### 5 出来あがり

設定時間が経ち、「ピー、ピー、ピー、ピー」と音が鳴り、①取消/保温ボタンがオレンジ色に点灯すると出来あがりです。

出来あがると自動的に保温状態になります。この時、⑥時間表示部の数字部分は、赤く点灯し、保温時間を表示します(※時間が経過するごとに数字が増えます)。

# ● おまかせメニュー

## ■ 無洗米／玄米を炊く ※無洗米を炊く場合は下記玄米を無洗米に置き換えてください。

### 1 材料を用意する

8ページ「●ご飯を炊く」の手順「1～3」に従い、玄米と水を適量用意し、⑤内がまに入れます。

**お願い**

●ご使用になる無洗米／玄米のパッケージ袋に書かれている炊き方を参考に、水分量を調整してください。

### 2 本体を準備する

9ページ「●ご飯を炊く」の手順に従い、電源コードを接続し、材料を入れた⑤内がまを本体に入れます。

### 3 メニューを選ぶ

⑨メニュー選択ボタンに触れて、  
「玄米」(赤く点灯)の所で指を離します。



### 4 炊飯を始める

③スタートボタンに約2秒触れると、③スタートボタンが赤く点灯し、⑥時間表示部の数字部分が赤く点滅しながら⑥時間表示部内を周回し、炊飯が始まります。

### 5 炊きあがり

5-1 時間が経つと、⑥時間表示部が、点滅周回から「炊きあがり10分前(無洗米は8分前)」をお知らせする表示に変わります。

炊きあがり10分前 ▶▶ 1分前



5-2 10分経ち、「ピー、ピー、ピー、ピー」と音が鳴り、①取消／保温ボタンがオレンジ色に点灯すると炊きあがりです。炊きあがると自動的に保温状態になります。この時、⑥時間表示部の数字部分は、赤く点灯し、時間が経過するごとに数字が増えます。

5-3 ②ふた開閉ボタンを押してふたを開け、ご飯をしゃもじでかき混ぜ、ほぐします。

## ■ ワンタッチ調理：スープ

おまかせメニューでの調理に加え、⑩スープボタンを押す事でワンタッチで調理が出来ます。

### 1 材料の用意、本体の準備をする

11ページ「■おまかせメニューでの調理」の手順に従い、材料、本体を準備します。

### 2 調理を始める～出来あがり

⑩スープボタンに約2秒触れると、③スタートボタンと「スープ」が赤く点灯し調理が始まります。この時、⑥時間表示部の数字部分は、赤く点灯し、時間が経過するごとに数字が減ります。

※調理が始まってから出来あがりまでの動作は「おまかせメニューでの調理」と同様です。

※ワンタッチ調理時は調理時間の変更は出来ません。

## ■タイマー調理

②タイマーボタンに触れ、タイマーを設定する事で、ご希望の時間に調理を完成させる事が出来ます。設定出来る調理完成時間は、2時間～12時間後です。

※タイマー調理は      選択時のみ有効です。

選択時は設定出来ません。

### 1 材料の用意、本体の準備をする

11ページ「**■おまかせメニューでの調理**」の順に従い、ご希望の料理の材料を適量用意し、本体を準備します。

### 2 メニューを選ぶ

⑨メニュー選択ボタンに触れて、ご希望のメニュー(赤く点灯)を選びます。この時、⑥時間表示部は初期設定の数字が赤く点滅します。

※    選択時は、⑥時間表示部に  と点灯表示されます。

※⑨メニュー選択ボタンは1回触れるごとに右送りが進みます。

※調理時間を変更する場合は、この段階で変更してください。(変更方法は11ページ参照)



### 3 タイマーを設定する

3-1 ②タイマーボタンに触れると、⑥時間表示部の右上の  タイマー マークが赤く点灯し、⑥時間表示部に  が赤く点滅し、設定準備状態になります。

※なにも操作せずに放置すると、30秒後に電源投入時と同じ状態に戻ります。

3-2 ①操作パネルの④時間設定/⑤分設定ボタンに触れて、ご希望の時間に設定します。

※④時間設定ボタンは、1回触れるごとに「1時間」、⑤分設定ボタンは1回触れるごとに「10分」進みます。

3-3 ⑧スタートボタンに約2秒触れると、⑥時間表示部の数字が点滅から点灯に変わり、タイマーが動き出します。この時、⑥時間表示部の数字部分は、1分経過するごとに数字が減ります。

※⑧スタートボタンを押さずに放置すると、30秒後に電源投入時と同じ状態に戻ります。

3-4 設定した時間までに調理が完成するように、自動的に調理を開始します。

※設定を取り消す場合は、①取消/保温ボタンに約2秒触れます。

※調理が始まってから出来あがりまでの動作は「おまかせメニューでの調理」と同様です。

※時間を設定せずに⑧スタートボタンに約2秒触れた場合、「おまかせメニューでの調理」として動作します。

## ○お手入れの仕方

### ⚠ ご注意

※ご使用後は、必ずその日の内にお手入れしてください。

※コンセントから電源プラグを、その後本体側の器具用プラグを抜き、本体が十分に冷めた状態である事を確認してください。

※ベンジン、シンナー、アルコール、みがき粉、たわし、金属製たわし、化学ぞうきんなどは絶対に使用しないでください。

### ■本体

通常は乾いた柔らかい布で拭いてください。汚れがひどい場合は、水でうすめた食器用洗剤を柔らかい布に含ませ、固く絞って拭き、乾いた布でよく拭き取ってください。

※水洗いは絶対にしないでください。

### ■内ぶた／内がま／計量カップ／しゃもじ

スポンジに食器用洗剤をつけて水洗いしてください。洗った後は乾いた布で水分を十分に拭き取ってください。

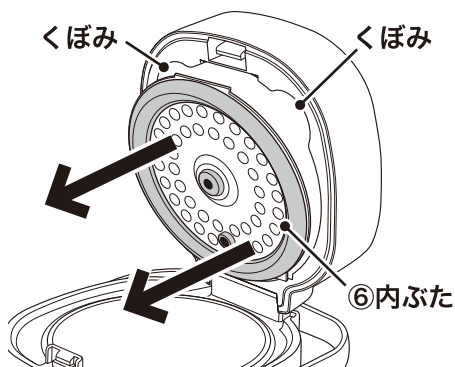
※特に内がまに水分や洗剤、調味料等が付着したまま炊飯すると、熱板にこびり付き、うまく炊けない・本体の故障の原因になります。

### ■熱板

異物などがこびりついた場合は、食器用洗剤を含ませたナイロン製のスポンジ等で軽くみがき、固く絞った布で泡や水気を拭き取ってください。

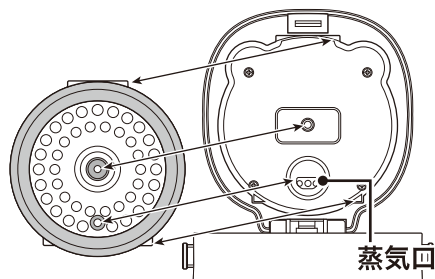
### ■内ぶたの取り外し

ふたの内側上部にあるくぼみに指を入れ、前に引き出すように外します。



### ■内ぶたの取り付け

内ぶたとふた内側のくぼみ／突起の位置を合わせ、指で押し込むようにはめ込みます。



※誤った位置に取り付けると、調理時に蒸気が正しく排出されず、誤動作、故障の原因となります。

## ●故障かな?と思ったら

発売元にご相談になる前に、もう一度下記内容をご確認ください。  
問題が解決しない場合は、保証書にある発売元へお問い合わせください。

症 状	考えられる原因	対処方法
操作パネルの各表示が点灯しない	●本体に電源プラグが接続されていない	●電源コードを正しい電圧のコンセントに接続する
各表示が点灯しているが操作パネルが反応しない	●プログラムを認識していない	●スタート、スーズ 炊飯、取消／保温ボタンを2秒間押し続ける
調理出来ない	<ul style="list-style-type: none"> <li>●水の量が不足している</li> <li>●食材の量が多すぎる</li> <li>●水と食材の割合が間違っている</li> <li>●内がまの位置が間違っている</li> <li>●加熱プレートと内がまの間に異物が混入している</li> <li>●内がまが変形している</li> </ul>	<ul style="list-style-type: none"> <li>●食材と水の量を最大と最少位置の間に調整する</li> <li>●食材と水の割合を調整する</li> <li>●内がまを回し向きを変え、正しい位置に置き直す</li> <li>●異物を取り除く</li> <li>●新しい内がまと交換する</li> </ul>

## ●主な仕様

種 類	ジャー炊飯器（保温機能付き）
電 源	AC 100V 50/60Hz
消 費 電 力	300W（最大）
外 形 寸 法	（約）幅：192 × 奥：206 × 高：212 mm
質 量	1.6kg（約／内がま含）
最大炊飯容量	0.45L
内がま容量	（約）1000ml
電源コード長	（約）1200mm
温度ヒューズ	157℃
本 体 色	MC-107K：黒／MC-107R：赤／MC-107W：白

## 保証とアフターサービス

保証書は必ず「お買い上げ日・販売店名」などの記入をお確かめの上、販売店から受け取っていただき、内容をよくお読みの後、大切に保管してください。

### 保証書

本商品が故障した場合は、下記に明示した期間、及び条件の下において保証させていただきます。

商 品 名：マルチ・ライスクッカー

商 品 型 番：MC-107K/MC-107R/MC-107W

保 証 期 間：お買い上げ日から1年間（お買い上げ日 年 月 日）

お 買 上 げ 店：

お 客 様 お 名 前：

ご 住 所：

お 電 話 番 号：

故 障 の 症 状：

#### 【保証規定】

- ・保証期間はお買い上げ日より1年間となります。初開梱日、ご使用開始日ではございません。
- ・正常な使用（取扱説明書に従った使用）において本商品が故障した場合、保証期間内に限り、本商品（本体）を無償にて修理、または交換させていただきます。
- ・故障の場合は、下記発売元にご連絡の上、受付の手続きをお願い致します。ご連絡無く送付された商品はお受け取り出来ません。
- ・使用上の誤り、および不当な修理や改造による故障、損傷は保証の対象外となります。
- ・お買い上げ後の輸送、落下などによる故障、損傷は保証の対象外となります。
- ・火災、地震、水害、落雷、その他の天災地変、公害、塩害、異常電圧、指定以外の電源（電圧、電流、周波数）による故障および損傷は保証の対象外となります。
- ・保証書にお買い上げの年月日、お買い上げの販売店名の記入がない場合は保証の対象外となります。
- ・この保証書は日本国内においてのみ有効です。
- ・この保証書は再発行いたしませんので大切に保管してください。

※本保証書は保証規定により、無償修理をお約束するもので、これによりお客様の法律上の権利を制限するものではありません。

※お客様の個人情報は、本商品に関するご質問や故障の際、お客様と連絡を取るためにのみ使用するものです。

※下記発売元への直接のお持込みによる修理対応、使用方法の説明等は行っておりません。

※本保証書はお客様のご購入の証明になりますので、販売店・日付が入った書類等、購入履歴が分かる控えと一緒に大切に保管してください。

※本商品は一般家庭用に設計されておりますので、業務用でご使用された際の不具合に関しては、保証の対象外となります。

発売元：株式会社クマザキエイム

〒222-0013 横浜市港北区錦が丘12-17 クマザキビル3階

TEL：045-716-9650 FAX：045-716-9685

E-mail：info@kumazaki-aim.co.jp URL：http://www.kumazaki-aim.co.jp