

手回し/ソーラー蓄電ラジオ【チャージオ ミニ】

ESL

商品型番：SL-088

このたびは本製品をお買い上げいただき誠にありがとうございます。
正しくご使用いただく為に必ずこの取扱説明書をよくお読み下さい。
尚、お読みいただいた後も、いつでも見られるように大切に保管して下さい。

※箱を開けたら、以下のセット内容を必ず確認してください。

- SL-088本体 ●USBケーブル ●ストラップ
- 取扱説明書(本紙)

主な仕様

- 外形寸法(約) | 幅：117 × 高：66.6 × 奥：67.1 mm
 - 質量(約) | 260 g
- 内蔵充電電池 | リチウムイオン電池：3.7V 2000 mAh
 - 動作時間 | AM/FM ラジオ：20～24 時間※
 - LED ライト：10～12 時間
 - MP3 再生：16～18 時間※
 - ※使用時の音量が中程度の場合
- USB 出力 | 5V / 1 A
- 充電時間(約) | USB：3～4 時間 (5V/1A アダプター使用時)
- 手回し：8～10 時間 (130～150 回転/分)
- 端子 | 入力：MicroUSB (Micro-B)
- MicroSD スロット
- 出力：USB-A
- イヤホン (モノラル)
- ラジオ受信周波数 | AM：522～1620 kHz
- FM：76～108 MHz
- MP3 フォーマット | MPEG-1 Audio Layer III (96～320kbps)
- LED ライト(約) | 全光束 67ルーメン相当
- 手回し充電 | 最大出力：4V / 250mA
- ソーラーパネル | 最大出力：5V / 32mA

※製品の仕様は性能向上等の理由から予告無く変更する場合がございます。

保証書

本商品が故障した場合、明示された期間および条件の下で、無料修理または交換をいたします。ただし、レシート・購入証明書・購入履歴書などが無い場合や、購入証明を紛失した場合は保証の対象外となります。購入証明の再発行につきましては、販売店へご相談ください。

販売店鋪記入欄

商品名：手回し/ソーラー蓄電ラジオ【チャージオ ミニ】
商品型番：SL-088
保証期間：お買い上げ日から6ヶ月 (お買い上げ日 年 月 日)
販売店鋪印：

※販売店や購入日などを証明できるものも必ず一緒に保管してください。

【保証規定】

●保証期間は お買い上げ日より6ヶ月となります。初開梱日、ご使用開始日ではございません。
●正常な使用(取扱説明書に従った使用)において本商品が故障した場合、保証期間内に限り、本商品(本体)を無償にて修理、または交換させていただきます。ただし故障が再現されない時には検査費用が発生する場合がございます。●故障の場合は、下記発売元にご連絡の上、受付の手続きをお願い致します。ご連絡なく送付された商品はお受け取り出来ません。
●使用上の誤り、および不当な修理や改造による故障、損傷は保証の対象外となります。●お買い上げ後の輸送、落下などによる故障、損傷は保証の対象外となります。●火災、地震、水害、落雷、その他の天災地変、公害、塩害、異常電圧、指定以外の電源(電圧、電流、周波数)による故障および損傷は保証の対象外となります。●付属品が不足、破損している場合は、必ず商品到着後7日以内に下記発売元までご連絡ください。●この保証書は日本国内においてのみ有効です。●この保証書は再発行いたしませんので大切に保管してください。
※本保証書は保証規定により、無償修理をお約束するもので、これによりお客様の法律上の権利を制限するものではありません。※お客様の個人情報は、本商品に関するご質問や故障の際、お客様と連絡を取るためにのみ使用するものです。※下記発売元への直接のお持込みによる修理対応、使用方法の説明等は行っておりません。※本保証書はお客様のご購入の証明となりますので、大切に保管してください。※本商品は一般家庭用に設計されておりますので、業務用でご使用された際の不具合に関しては、保証の対象外となります。

発売元：株式会社クマザキエム

〒222-0013 神奈川県横浜市港北区錦が丘12-17 クマザキビル3階
TEL：045-716-9650 FAX：045-716-9685
E-mail：info@kumazaki-aim.co.jp URL：http://www.kumazaki-aim.co.jp

お問い合わせいただく際は、事前に次の点をご確認の上ご連絡ください。
(1) 製品名、品番、色 (2) ご購入年月日/購入店 (3) 故障状況 (できるだけ詳しく)

202506

安全上のご注意

※電気製品は、正しく取り扱うことで安全にお使いいただけます。ご使用前に次の注意事項をよくお読みになり、必ずお守りください。

警告

- 分解や修理、改造はしない
感電、発熱、火災、故障などの原因になります。また保証期間内であっても保証の対象外となります。
- 火器に近づけたり、火中へ投入したり、加熱しない
火災、本体破損などの原因になります。
- 結露する場所、風呂場などの湿った場所、雨中などで使用、保管、放置しない
感電、発熱、火災、故障などの原因になります。
- 濡れた手で本製品や接続する電気機器のプラグに触れない
感電の原因になります。
- 金属類や燃えやすい物を端子に接触させたり、内部に入れない
■本製品の入出力端子に電気配線などの金属導線を直接接続しない
■USB ケーブルは指定以外のものを使用しない
■接続する機器の定格を確認し、定格以外の使い方をしない
感電、発熱、火災、故障などの原因になります。

■本製品内部からもれた液体が目に入ったり、肌に付着した時は、こすらずにきれいな水で洗った後、直ちに医師の診察を受ける
失明や皮膚に障害を起こすなどの原因になります。

■本製品、USB ケーブルの上に物を乗せたり、座ったりしない
■落下や殴打などの強い衝撃を与えない
感電、発熱、火災、本体損傷などの原因になります。

■一般のゴミとして廃棄しない
ゴミ集積所やゴミ収集車内において、感電、発熱、発煙、火災、などの原因になります。

■ほこりの多い場所や海岸で使用、保管、放置しない
粉塵や小さな金属物などが端子部に入ると、短絡し、発煙、発火のおそれがあります。

■駐車中の自動車内など、高温になる場所で使用、保管、放置しない
本製品の变形、劣化短絡や発熱、発火、破裂、火災の原因になります。

■小さなお子様に使用させない
事故やケガの原因になります。

注意

- 本製品は輸送の際、諸法令に定める危険物に該当する場合があります。
本製品を航空機や船舶で輸送する場合は、IATA(国際航空輸送協会)の規則に従った手続きが必要になります。詳しくは輸送業者へお問い合わせ下さい。
- 異常・故障、破損時には、すぐに使用を中止する
お買い上げの販売店か発売元に修理を依頼してください。
- 定期的に点検する
定期的に本体の接続端子、USB ケーブルのプラグに付着したほこり、よごれなどを取り除いてください。ほこりにより、ショート・絶縁不良・発火・発熱が起り火災の原因となります。
- 接続する電気機器の取扱説明書をよく読む
電気機器の思わぬ作動により、事故やけがの原因になります。

充電電池について



本製品内蔵のリチウムイオン二次電池は資源としてリサイクルする為に回収しております。本機を廃棄する際には、保証書にある発売元までお問い合わせ下さい。

△注意：リチウムイオン電池の取り外しは、お客様自身では行わないで下さい。

お手入れ/保管について

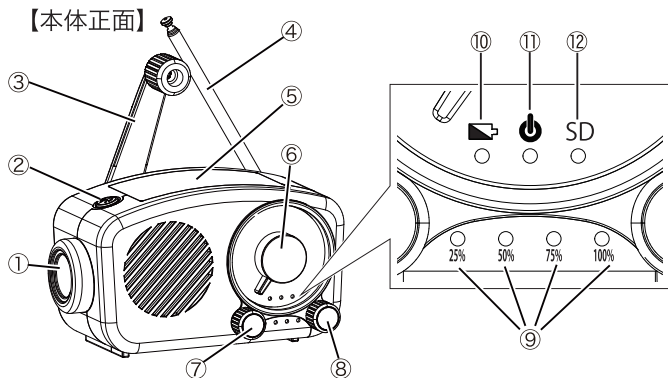
■お手入れのしかた

汚れなどがついた場合は、乾いた柔らかい布で拭いてください。
水洗いやガソリン、灯油、ベンジン、シンナー、アルコール、みがき粉、たわし、金属製たわし、化学ぞうきんなどは絶対に使用しないでください。

■保管する

本製品を長期間ご使用にならない場合は、満充電にしてから保管してください。また、3ヶ月に1回は動作させ、動作後は充電してください。

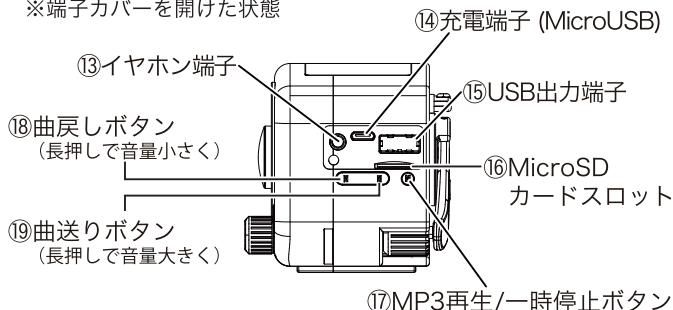
各部の名称



- ①LEDライト ②LEDライトボタン ③手回し充電ハンドル
 ④FMアンテナ ⑤ソーラーパネル ⑥AM/FM周波数ダイヤル
 ⑦AM/FM/SD切替つまみ ⑧電源/音量つまみ
 ⑨電池残量インジケータ (25% / 50% / 75% / 100%)
 ⑩手回し・ソーラー充電ランプ ⑪電源ランプ ⑫SDランプ

【本体右側面】

※端子カバーを開けた状態



本製品を使用する

●使用時間の目安 (満充電の状態から)

- ラジオ ▶ 20～24時間 (使用時の音量が中程度)
 LEDライト ▶ 10～12時間
 MP3再生 ▶ 16～18時間 (使用時の音量が中程度)

■ラジオを聴く

- ⑧電源/音量つまみを時計方向に回すと⑪電源ランプが点灯し電源が入ります。
- ⑥AM/FM/SD切替つまみをAM又はFMに合わせます。
- ⑧AM/FM周波数ダイヤルをゆっくり回して聴きたいラジオ周波数に合せます。

—受信感を良くするには—

- FM：④FMアンテナを伸ばし、受信状態の良い方向へ向けてください。
 AM：受信状態の良い場所へ本体を移動させてください。

■LEDライト

本体上面の②LEDライトボタンを押すと①LEDライトが点灯し、もう一度押すと①LEDライトが消灯します。

△注意 LEDライトを眼に直接照射しないでください。

本製品を充電をする

■USB充電 (約3～4時間で満充電になります)

- ⑧電源/音量つまみを左に回し電源を切ります。
- 本体右側面の端子カバーを開きます。
- 付属のUSBケーブルを⑭充電端子(MicroUSB)に接続し、もう片方の端子をパソコンのUSBポートなど5V充電対応機器に差し込みます。
- 充電中は電池残量インジケータが点滅/点灯します。全点灯で満充電となります。
 ※⑨電池残量インジケータはUSB充電時のみ青く光ります。
 ※USB充電中は⑩手回し・ソーラー充電ランプは光りません。

■手回し充電 (約8～10時間で満充電になります)

- ③手回し充電ハンドルを固定部分から持ち上げます。
- 本体を片手で持ち、もう片方の手で③手回し充電ハンドルのつまみ部分を持ち、何れかの方向に回します。充電中は⑩手回し・ソーラー充電ランプが赤く点灯します。
 ※1秒間に約2回転させると発電が開始されます。
 ※手回し充電時は⑨電池残量インジケータは点灯しません。

●使用時間の目安 (手回し130回転/分で3分間充電した場合)

- ラジオ ▶ 約10分 (使用時の音量が中程度)
 LEDライト ▶ 約15分
 MP3再生 ▶ mp3再生はシステム上、十分な蓄電がないと起動できませんのでUSB充電してからご使用ください。

■ソーラー充電 (パネルの効率上満充電にはなりません)

- ⑤ソーラーパネルに太陽光を当てると自動で充電されます。充電中は⑩手回し・ソーラー充電ランプが赤く点灯します。
 ※⑤ソーラーパネルに太陽光が直接当たるようにしてください。
 ※車内等の熱が籠る様な場所で充電をしないでください。
 ※ソーラー充電時は⑨電池残量インジケータは点灯しません。

■MP3ファイルを再生する

- MP3ファイルが入ったMicroSDカード(金属面を下側)を⑩MicroSDカードスロットに「カチッ」というまでしっかり押し込んでください。
 ※カード挿入方向にお気を付けてください。
- ⑧電源/音量つまみを時計方向に回し、⑪電源ランプが点灯し電源を入れます。
- ⑦AM/FM/SD切替つまみをSDの位置に合わせます。
- ⑫SDランプが点滅し、「MUSIC」と聞こえた後に自動的に音楽が再生されます。
 ※曲が再生されない場合にはMP3ファイル形式が正しくないか充電が足りていないので、再度状態をお確かめください。
- 再生している曲は⑰MP3再生/一時停止ボタンを押すと、再生/一時停止されます。また、⑱曲戻し/⑲曲送りボタンを押すと選曲されます。
 ※⑱曲戻し/⑲曲送りボタンを長押しすると、音量の大/小を調節できます。
 ※マイクロSDカードは付属していません。
 ※再生対応ディスク容量：MicroSDカード(別売) 32MB～2GB
 MicroSDHCカード(別売) 4GB～32GB

■外部機器へのUSB充電 (5V / 1A)

- 本体右側面の端子カバーを開きます。
- ⑮USB出力端子に付属のUSBケーブルのUSB-A端子(大きい方)を差し込みます。
- USBケーブルのMicroUSB端子(小さい方)を、対応する外部機器(スマートフォン等)に差し込みます。
- 外部機器への充電が始まります。
 ※付属のケーブルは充電用のMicroUSB端子を装備した機器の充電にのみ使用する事が出来ます。
 その他の充電用端子を装備する機器を充電する場合は、別途ケーブルをご用意ください。